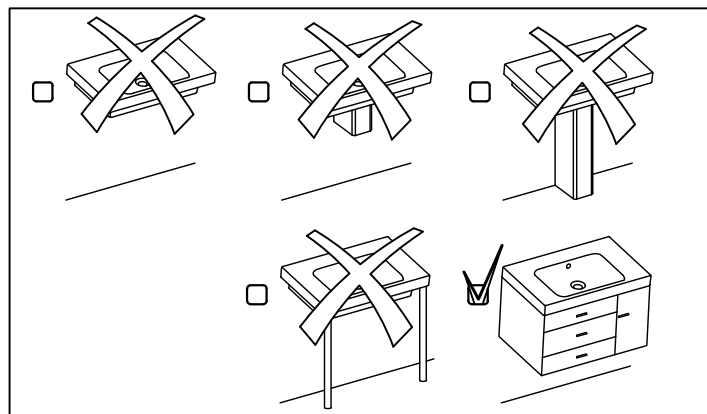
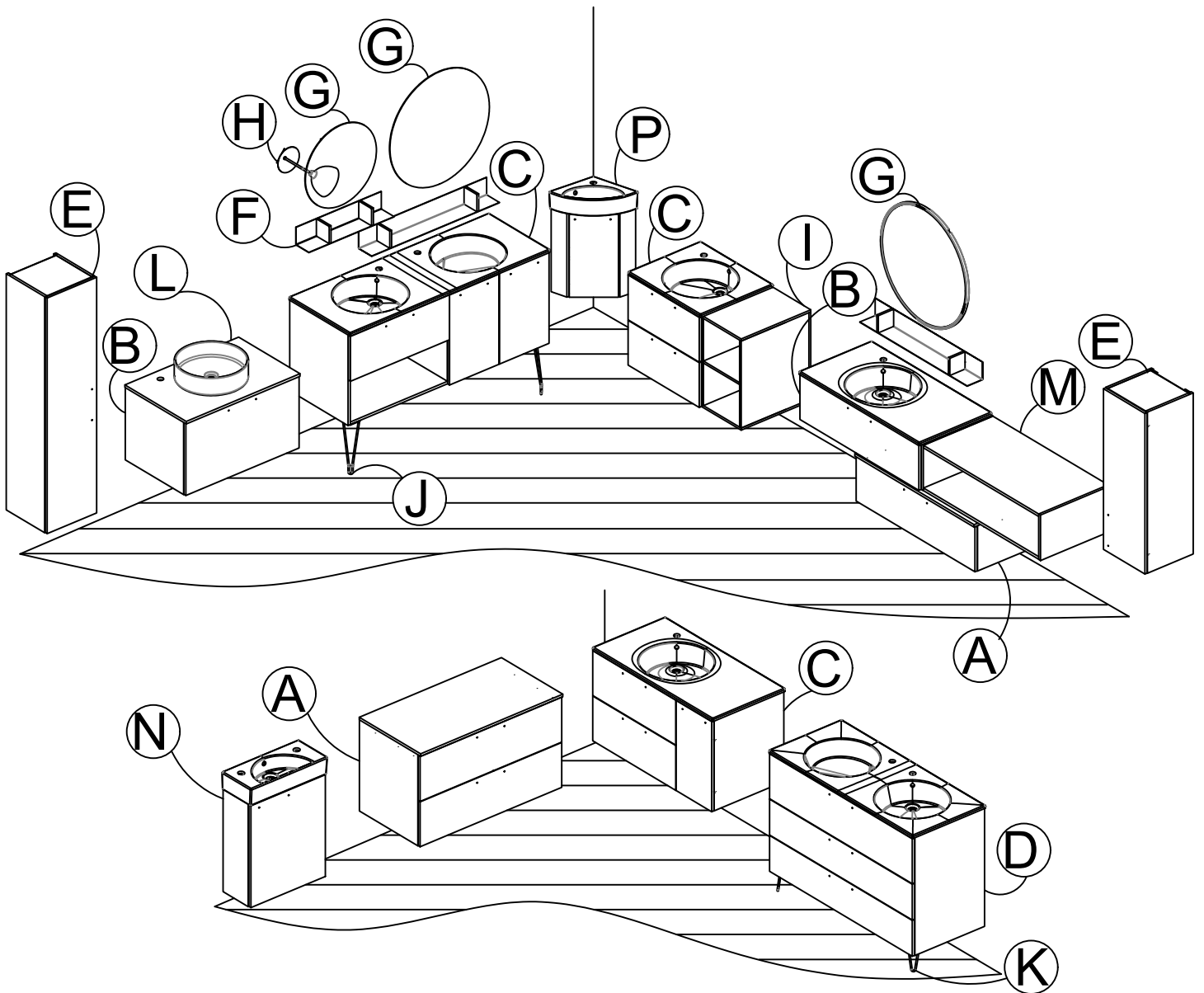


ODÉON RIVE GAUCHE



Jacob Delafon
PARIS



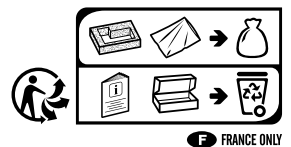
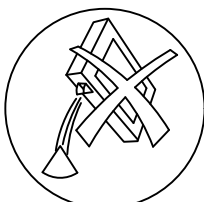
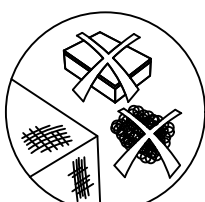
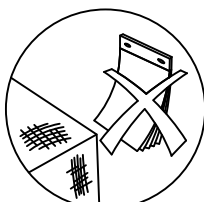
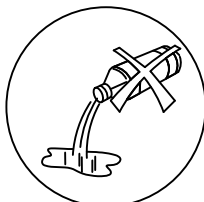
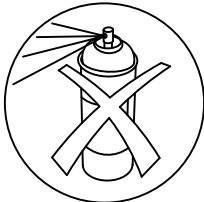
- (F) Cette notice est destinée à faciliter le montage du meuble, elle n'est pas contractuelle.
- (GB) Fitting instructions are intended to ease fitting. They are not subject to contract.
- (D) Unverbindliche Montageanleitung.
- (NL) Deze montagehandleiding is bedoeld om de montage te vereenvoudigen. Zij is niet bindend.
- (SP) Esta nota de instrucciones le ayudará a montar el mueble, no es contractual.
- (I) Le seguenti istruzioni sono destinate a facilitarvi il montaggio del mobile, e sono indicative.
- (P) Esta noticia é destinada a facilitar a montagem do móvel, não é contratual.
- (RUS) Настоящие инструкции помогут вам проще и быстрее собрать мебель. Производитель в любое время может внести изменения в изделие для улучшения качества и усовершенствования дизайна.



- (F) Le choix des types de vis et chevilles, ainsi que la méthode de perçage pour les fixations murales sont fonction de la nature et de la qualité du mur et, de ce fait, relèvent de la seule responsabilité du poseur.
- (GB) Since the type of wall determines the fittings necessary for each unit, bolts and screws have not been supplied but left to the responsibility of the installer.
- (D) Das Befestigungsmaterial (Schrauben und Dübel), muss je nach Beschaffenheit der Wand (Mauerwerk, Gipskarton etc.) ausgewählt werden. Die Verantwortung für die einwandfreie Installation, übernimmt der Fachmann.
- (NL) Omdat de manier van bevestigen bepaald wordt door het type muur, zijn schroeven en pluggen niet inbegrepen en vallen onder de verantwoordelijkheid van de installateur.
- (SP) La elección del tipo de los torillos y clavijos y el modo de perforar la pared dependen de la naturaleza y de la calidad del muro y por esto dependen de la responsabilidad de la persona quien instala.
- (I) La scelta dei tipi di viti e tasselli, oltre che il sistema di foratura per il fissaggio murale sono da scegliere in funzione della struttura e qualità del muro, e per questo. La responsabilità spetta a chi esegue la posa.
- (P) A escolha do tipos de parafusos e cavilhas assim que o metodo de furar para colocar as fixacoes murais depende da natureza e da qualidade do muro, e de facto, atribuem a unica responsabilidade ao instalator.
- (RUS) Поскольку каждая стена имеет свои особенности, крепеж для установки не поставляется. Специалист по сборке должен подобрать соответствующий тип креплений самостоятельно.



- (F) Tous les raccordements électriques doivent être réalisés selon les réglementations en vigueur par une personne qualifiée.
- (GB) All electrical connections must be made in accordance with the latest IEE regulations (BS EN) by a qualified person.
- (D) Alle elektrischen Anschlüsse, müssen gemäß den VDE-Vorschriften, von einem Fachmann installiert werden.
- (NL) Alle elektrische aansluiten dienen, conform de geldende normen, te worden geïnstalleerd door een erkend installateur
- (SP) Todas las conexiones eléctricas deberán ser realizadas por personal cualificado y siguiendo las regulaciones marcadas por el IEE (Instituto de Ingenieros Eléctricos)
- (I) Elettriche devono essere eseguite da personale qualificato e in conformità alle più recenti norme IEE (Institution of Electrical Engineers)
- (P) Todos os racordamentos eléctricos devem ser realizados segundo as reglementações em vigor por uma pessoa qualificada
- (RUS) Все электрический соединения должны устанавливаться квалифицированным персоналом и соответствовать последним стандартам IEE (Институт Инженерной, Великобритания)

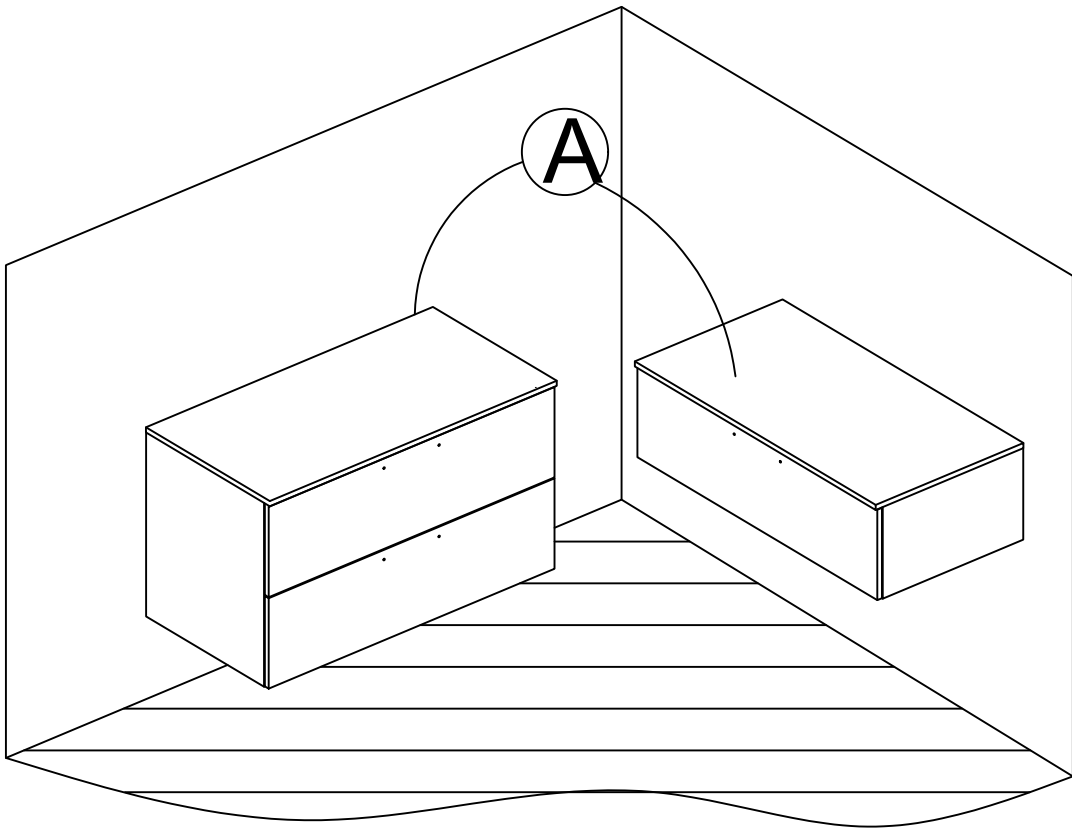


FRANCE ONLY

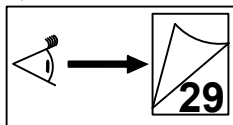
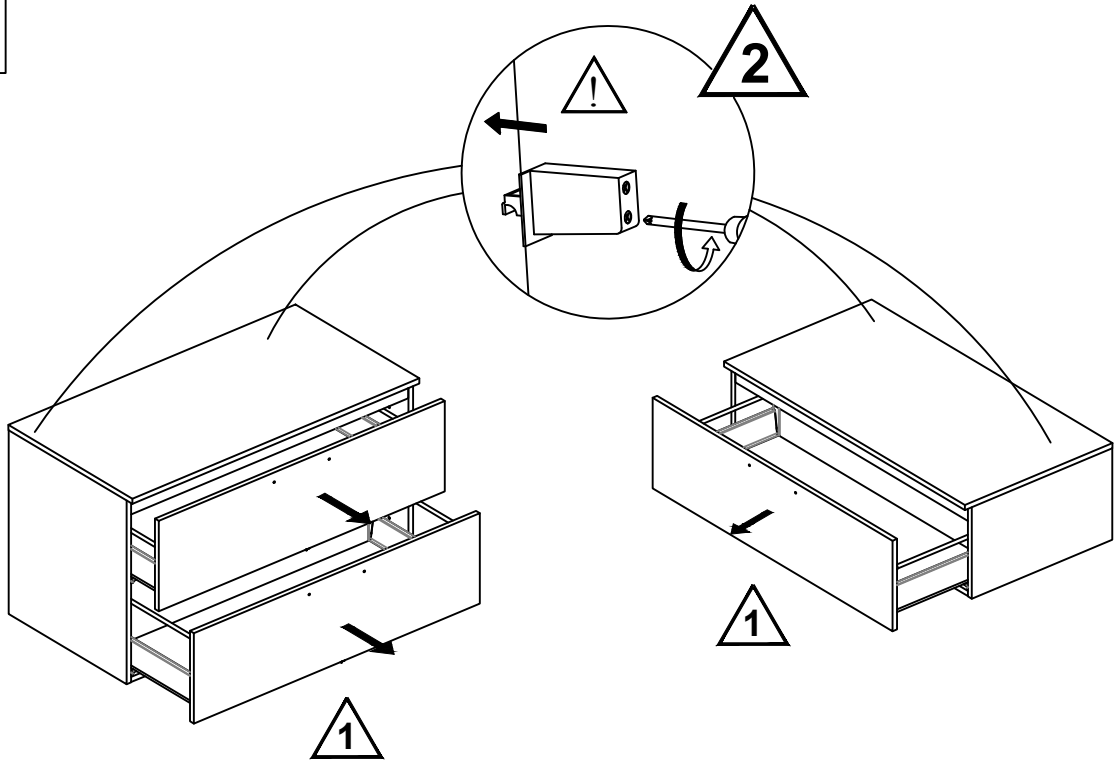
			*		

H	Q	P	E	A	D
C	T	K	M	R	B
x4	x4				
			J	G	F

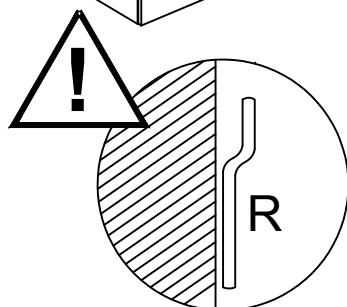
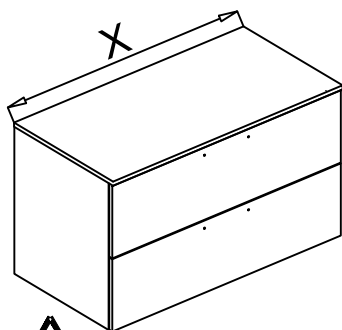
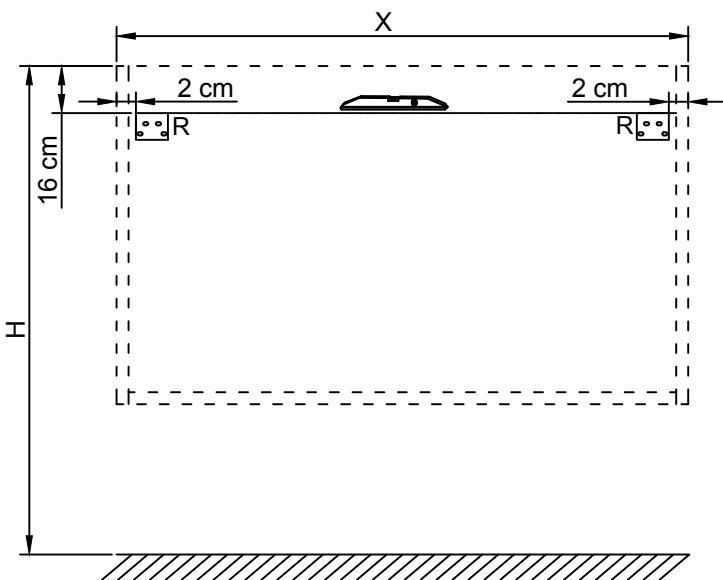
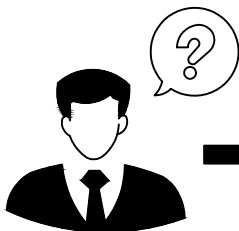
A



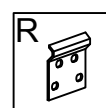
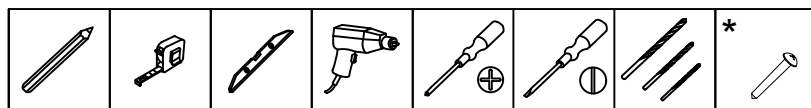
01A



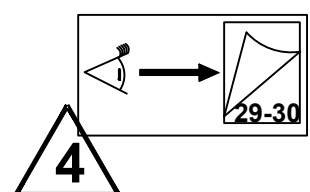
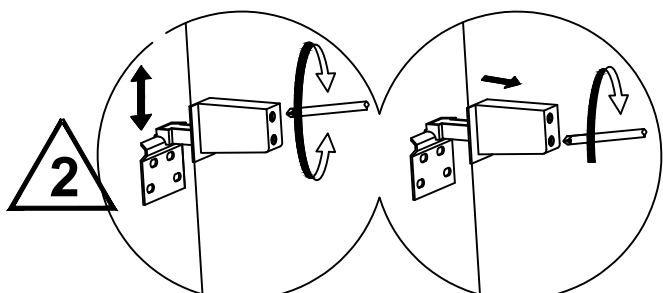
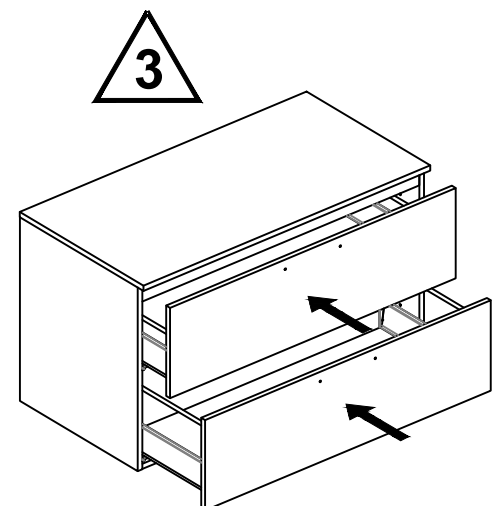
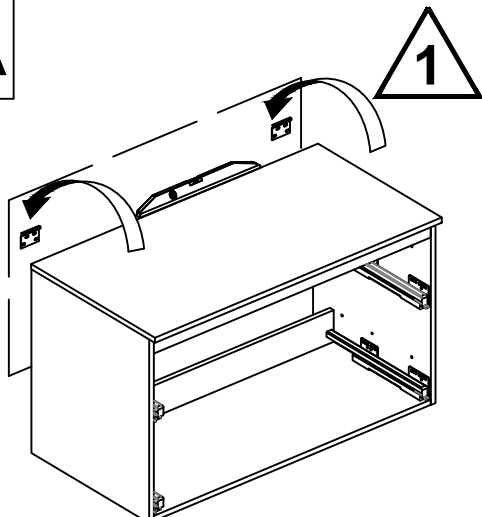
02A



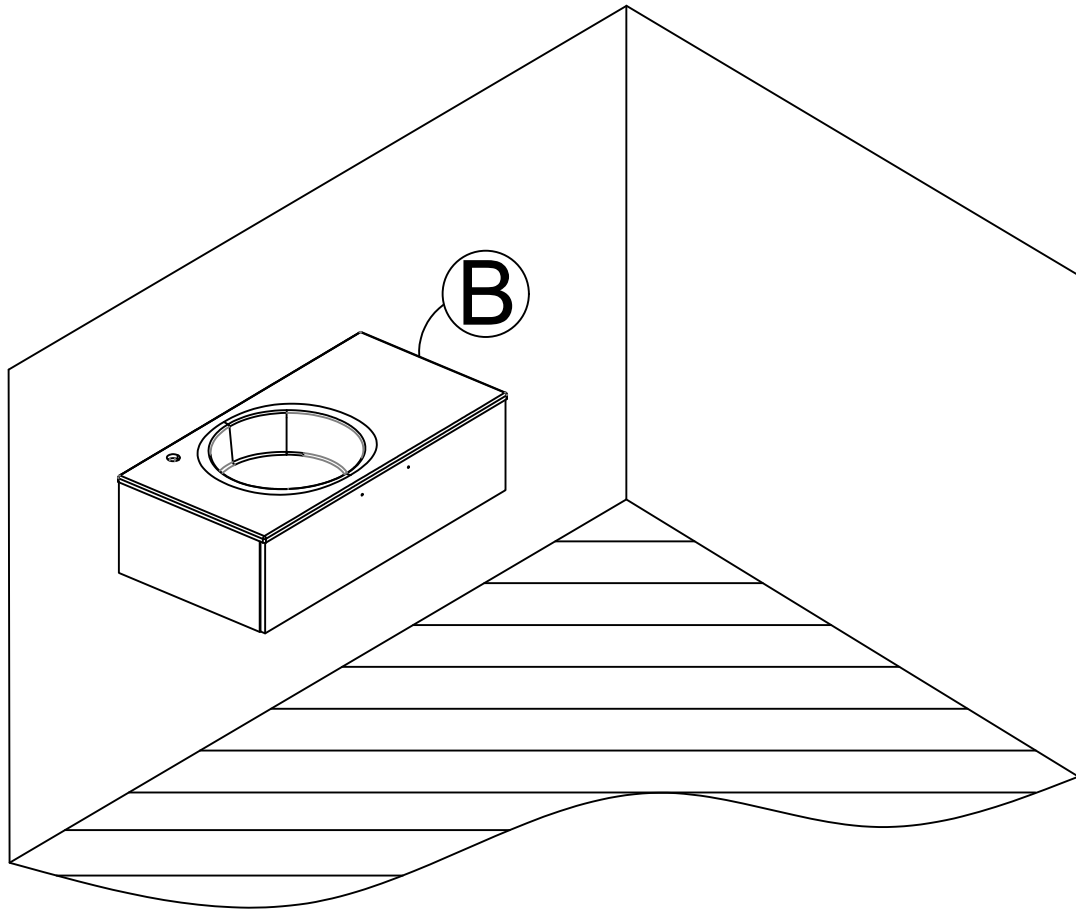
CODES	X (cm)
EB2537 - EB2547	60
EB2538 - EB2548	80
EB2539 - EB2549	100



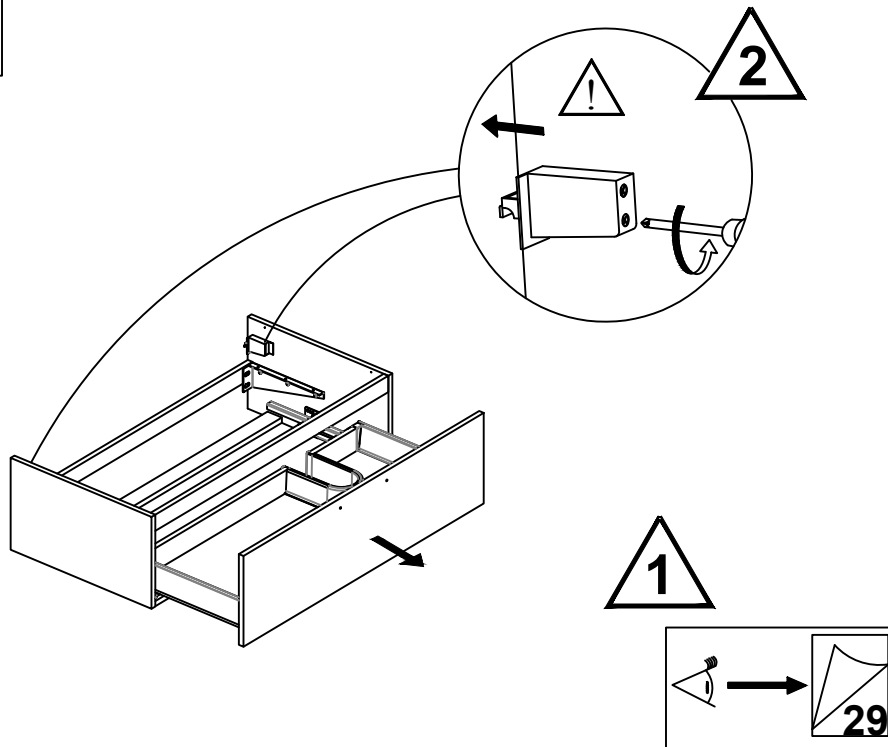
03A



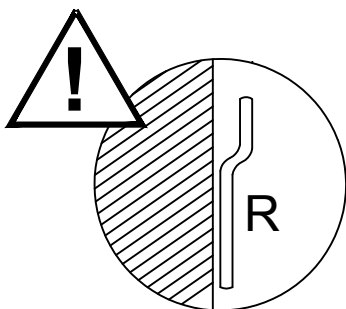
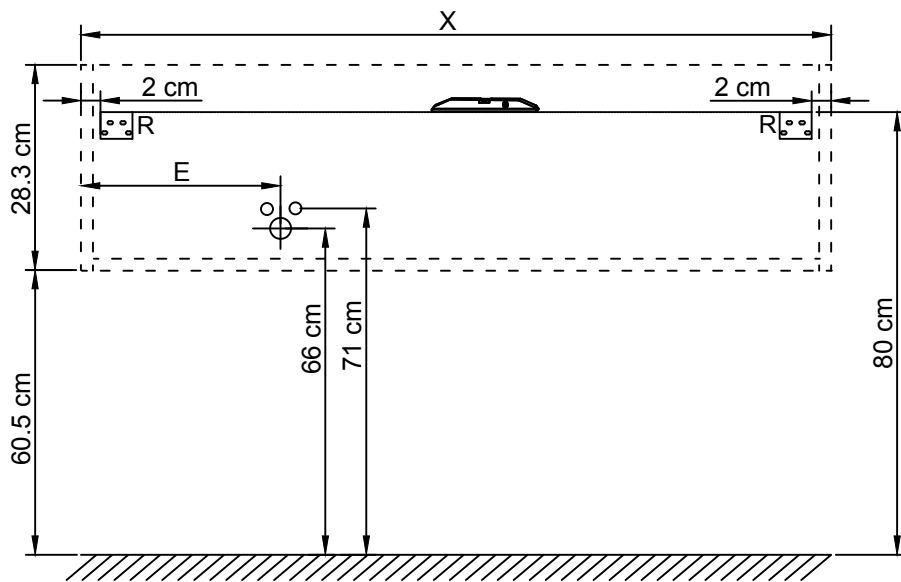
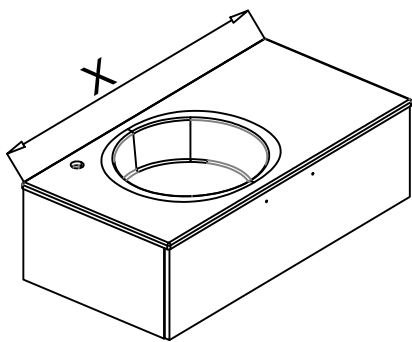
B



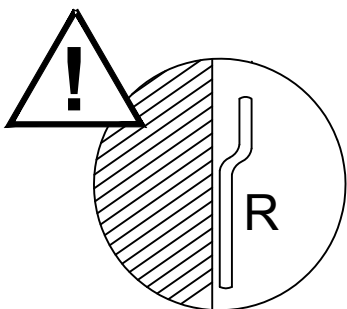
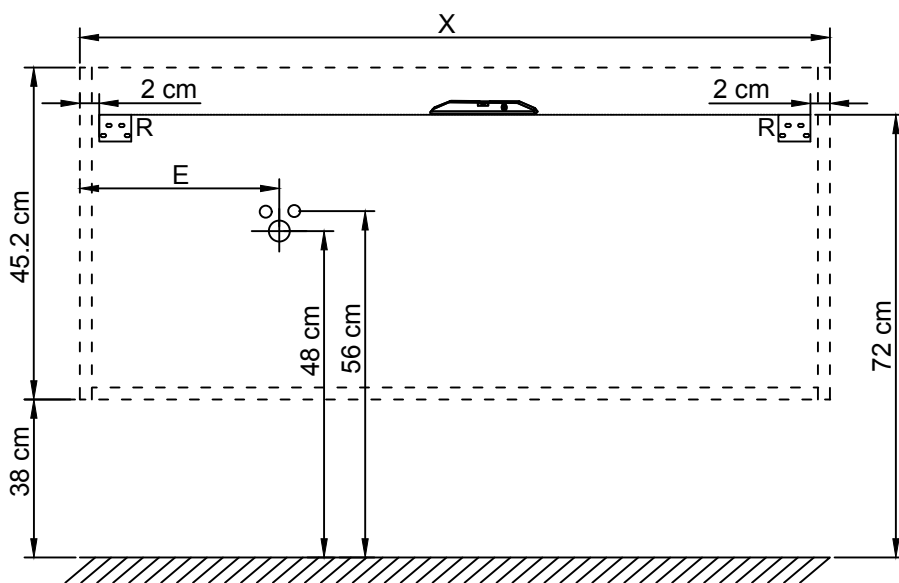
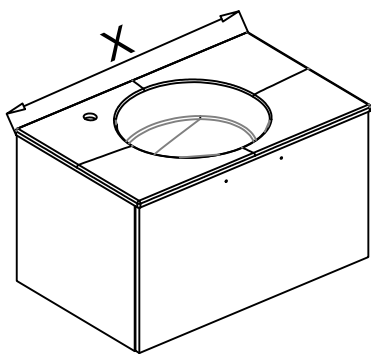
01B



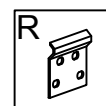
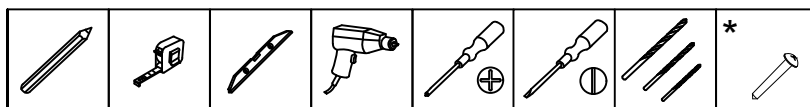
02B



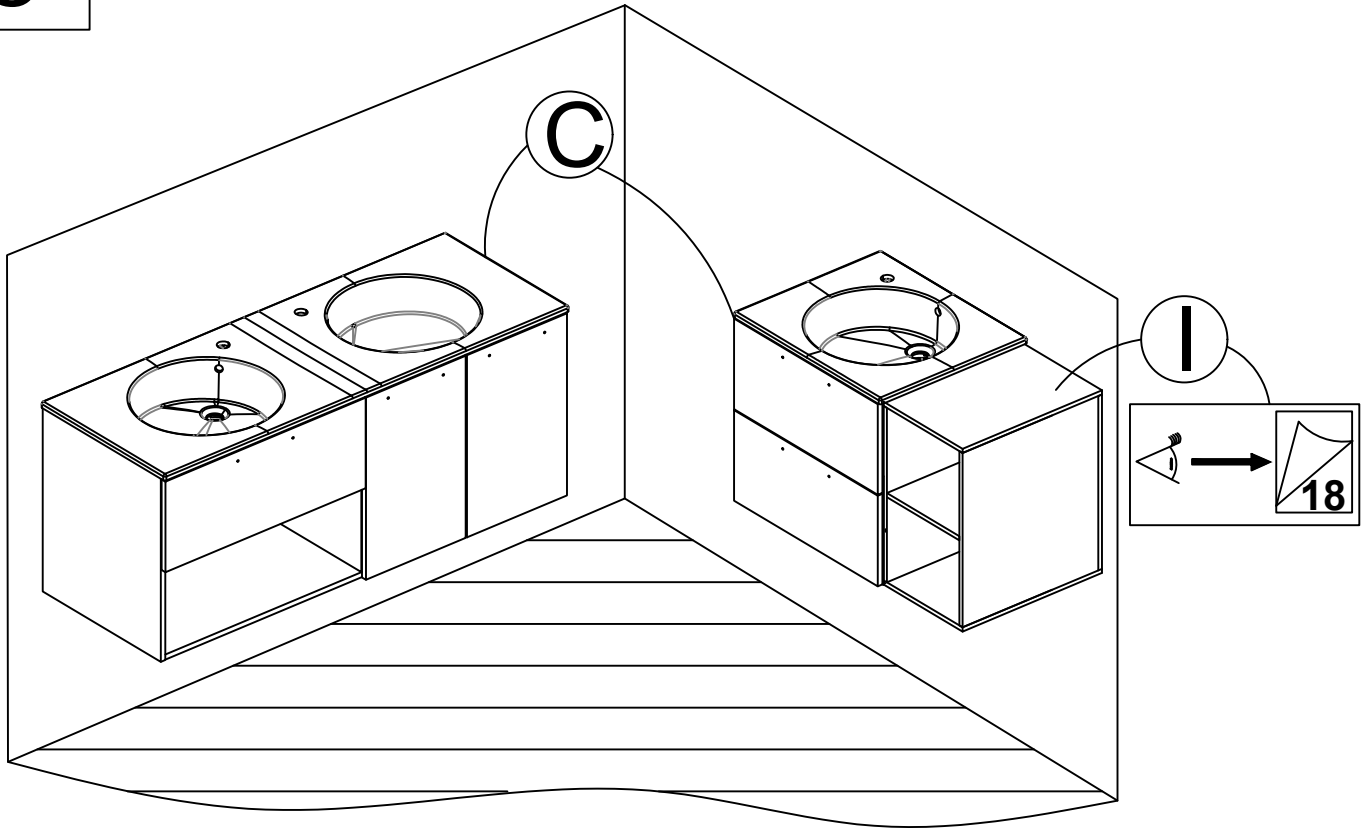
CODES	X (cm)	E (cm)
EB2515	80	29,5
EB2516	100	29



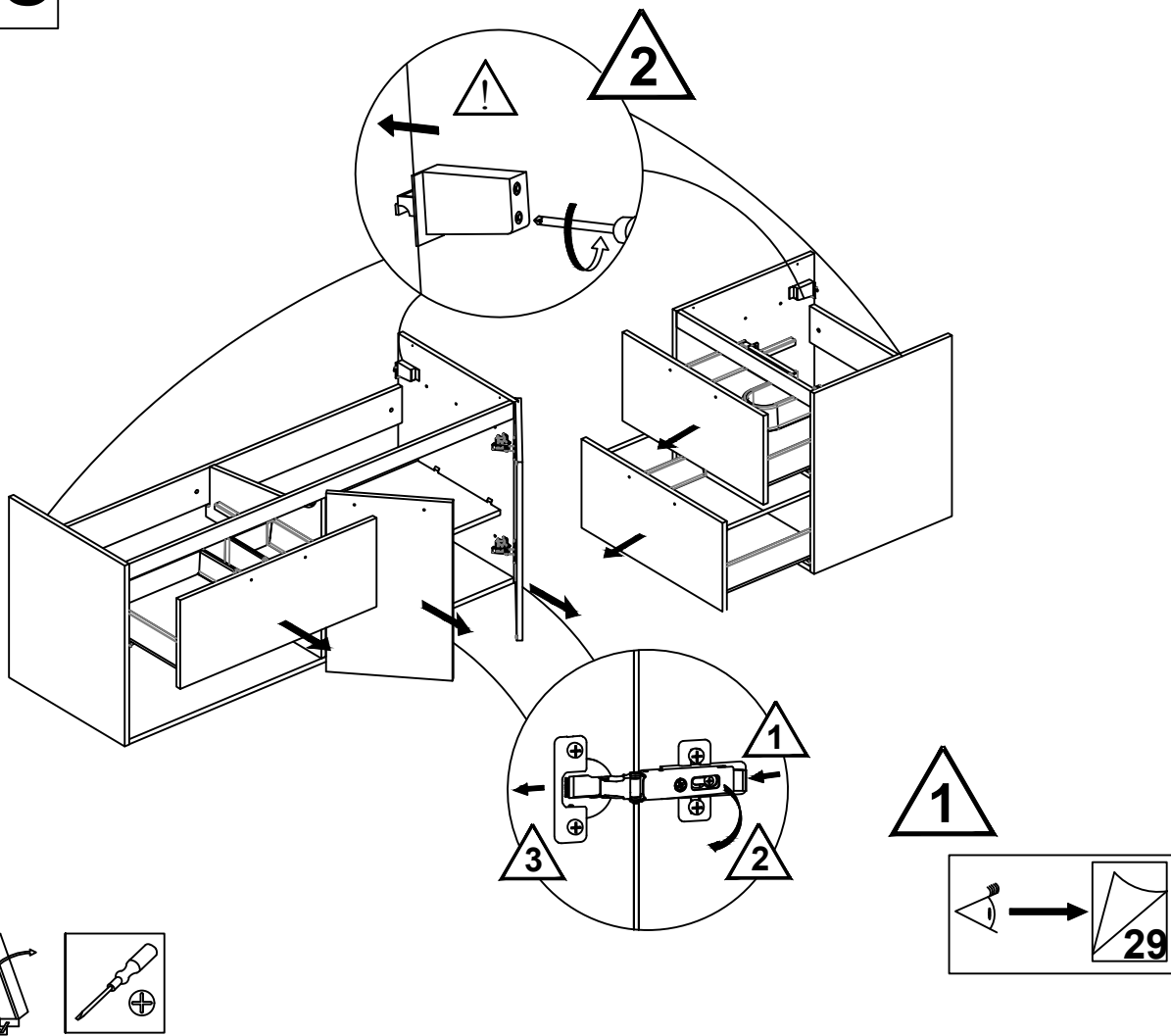
CODES	X (cm)	E (cm)
EB2510	60	30
EB2511 - EB2519	70	35
EB2512	80	29.5
EB2513	90	35
EB2514	100	29



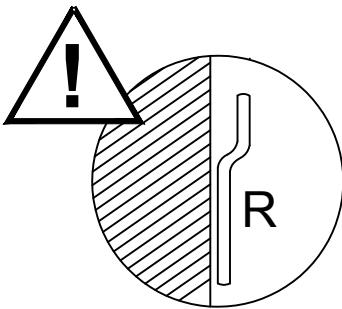
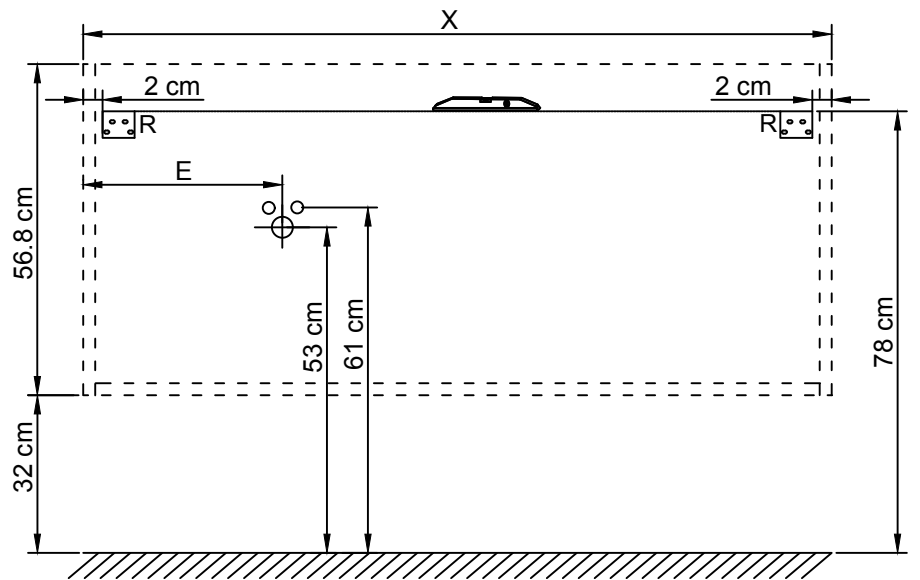
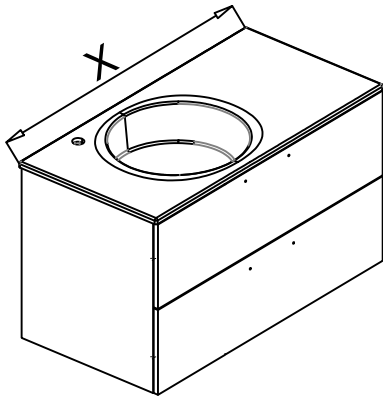
C



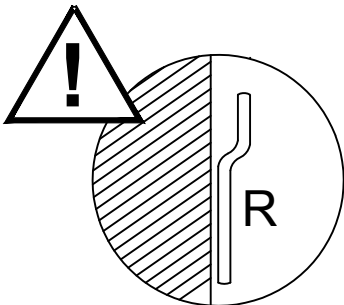
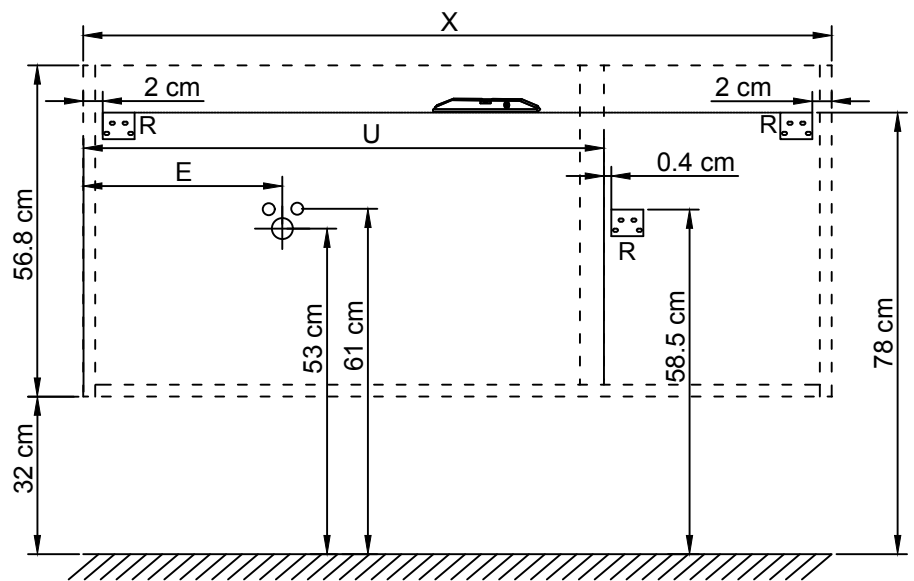
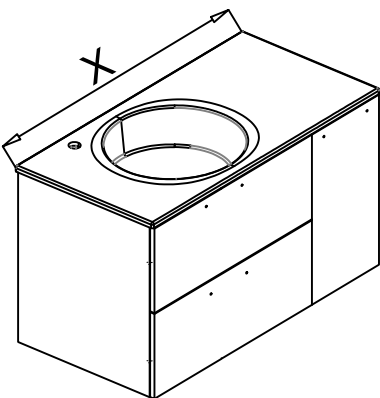
01C



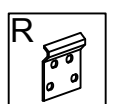
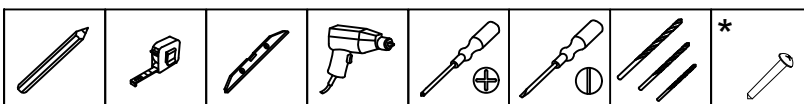
02C



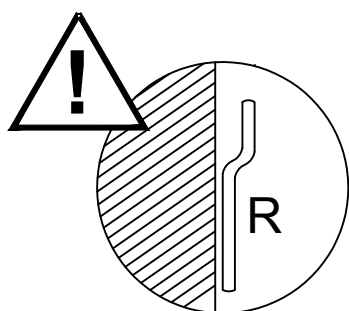
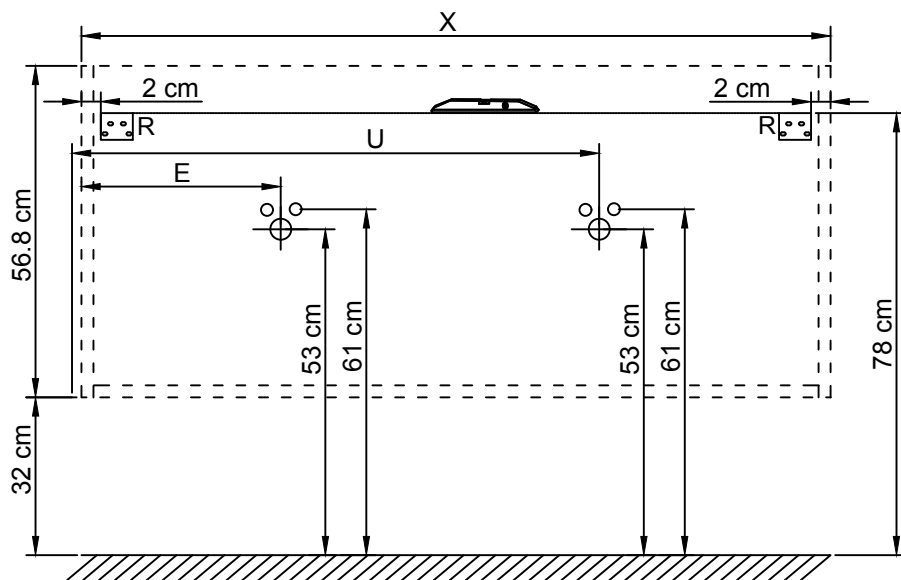
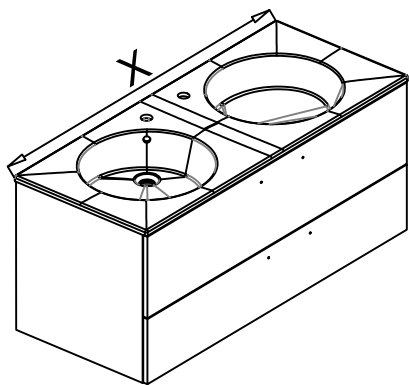
CODES	X (cm)	E (cm)
EB2520	60	30
EB2521 - EB2529	70	38
EB2522	80	29.5
EB2523	90	35
EB2524 - EB2554	100	29



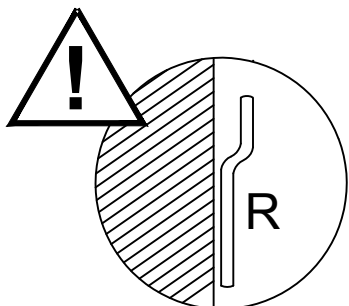
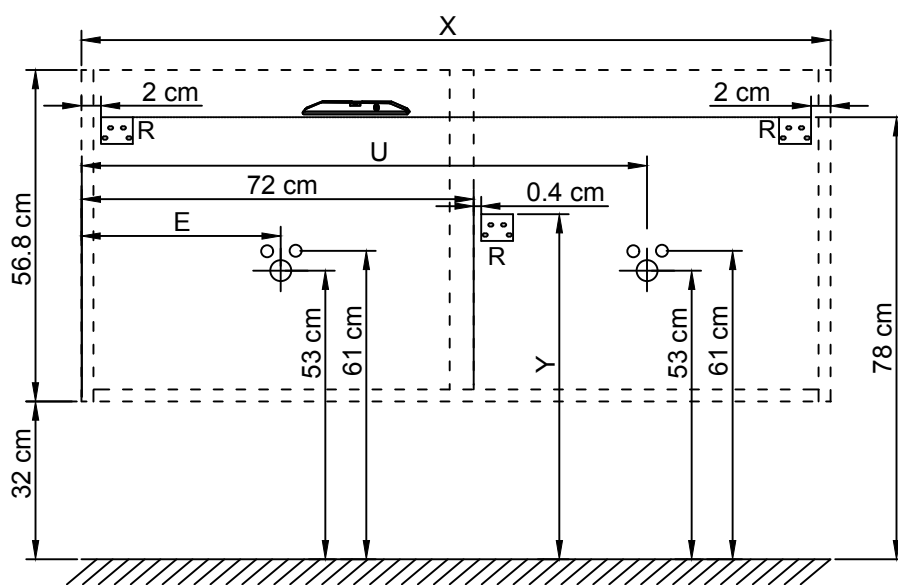
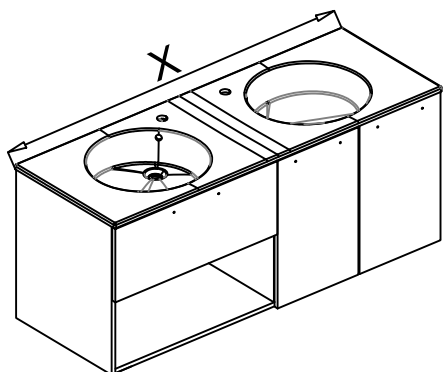
CODES	X (cm)	E (cm)	U (cm)
EB2543	90	35	62
EB2544	100	29	72



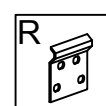
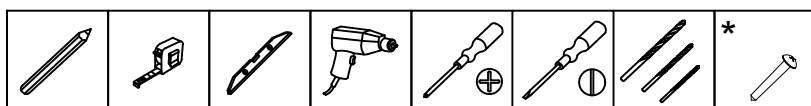
02C



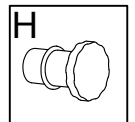
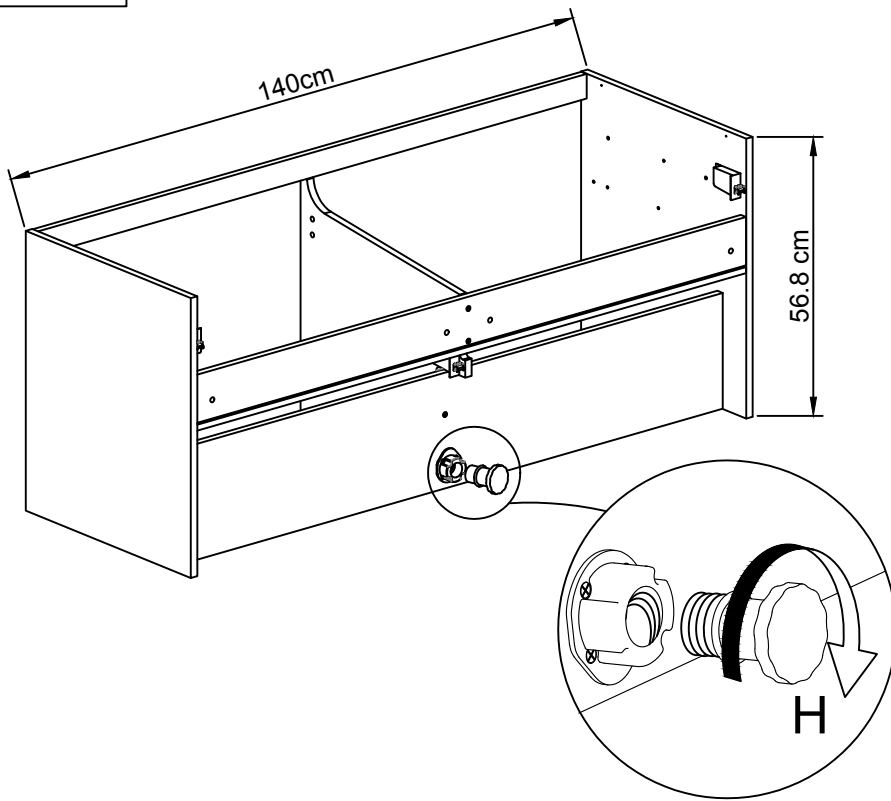
CODES	X (cm)	E (cm)	U (cm)
EB2525 - EB2545 - EB2555	120	41	79



CODES	X (cm)	Y (cm)	E (cm)	U (cm)
EB2526	140	56,5	46	94
EB2546 - EB2556	140	58,8	46	94

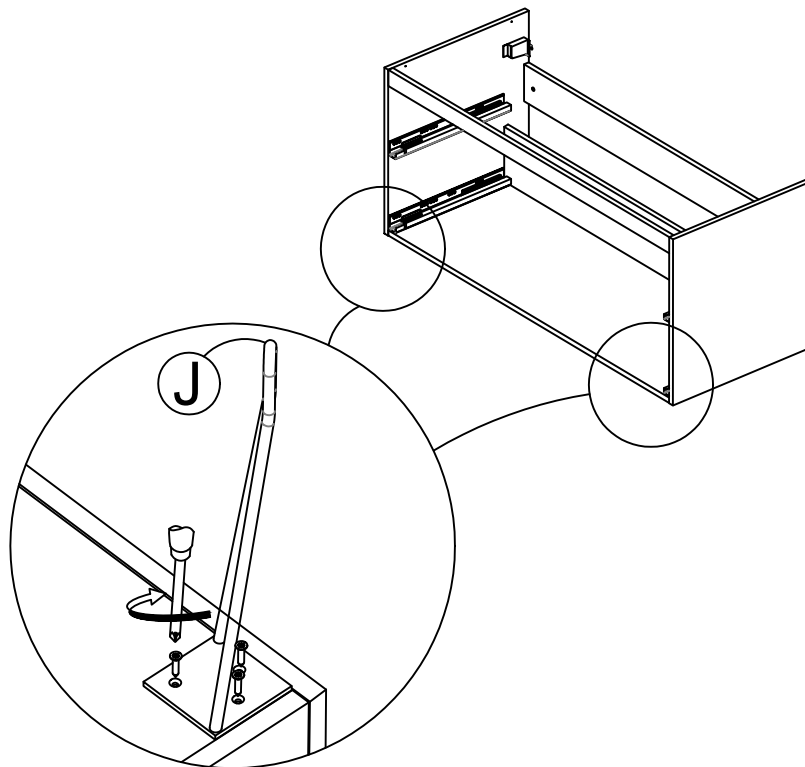


03C

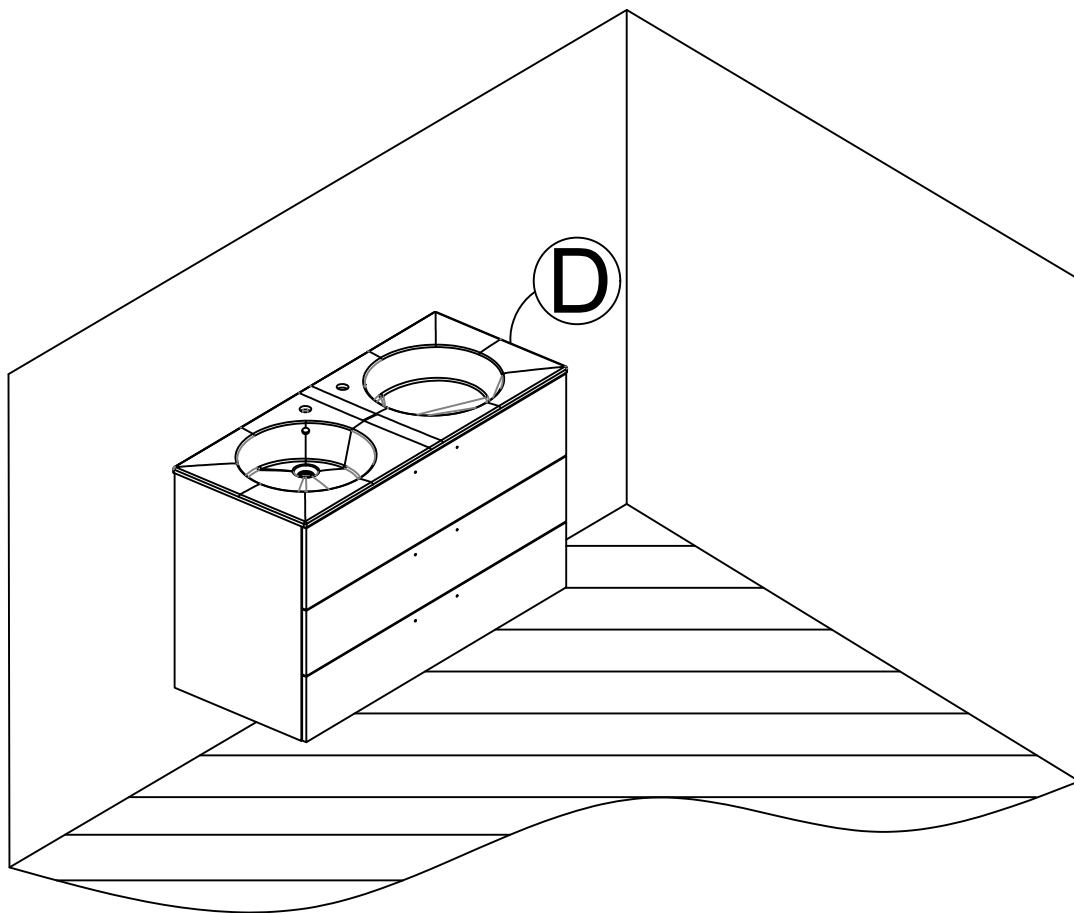


J

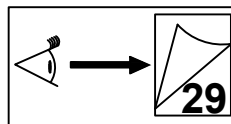
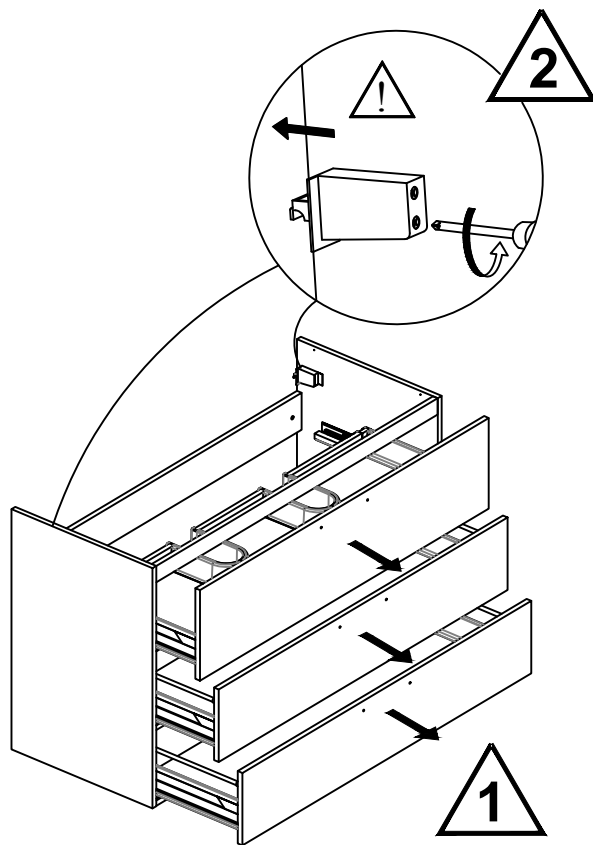
CODES
EB2569



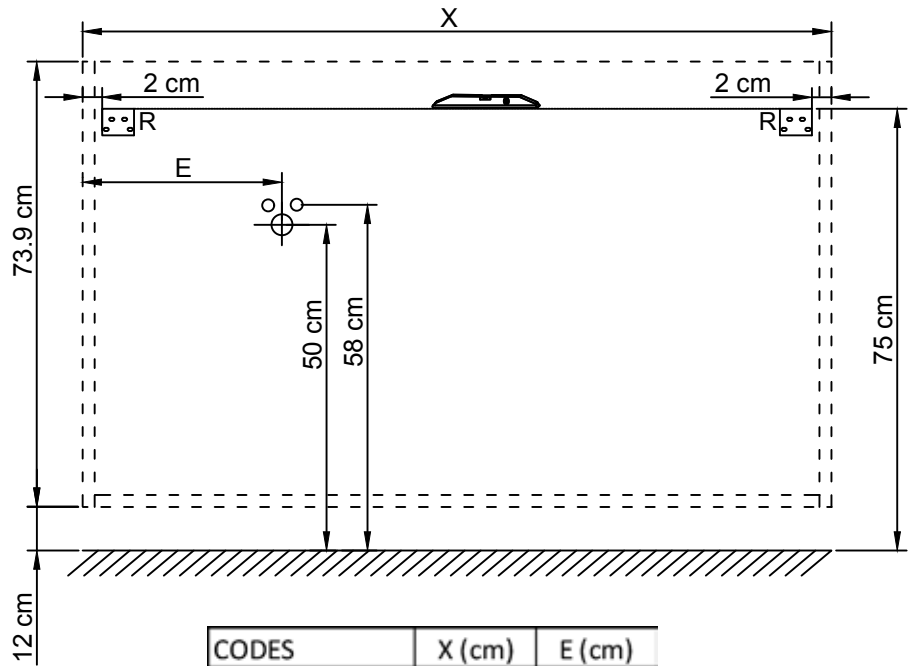
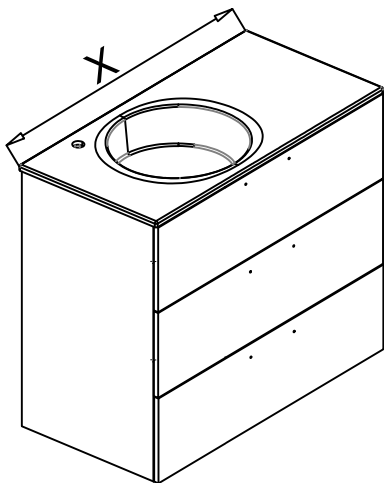
D



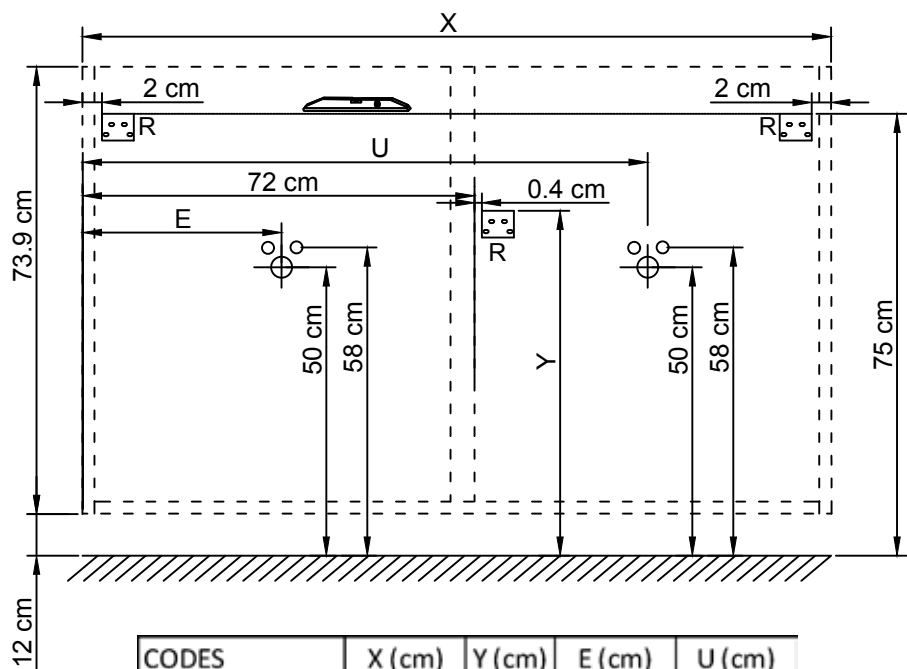
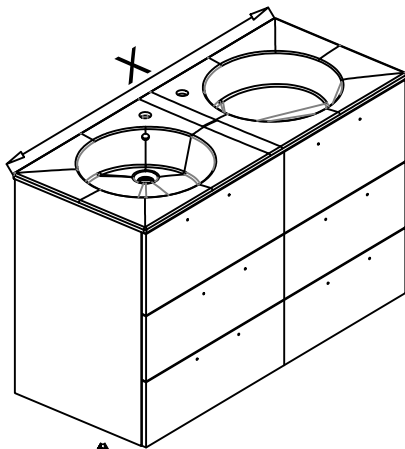
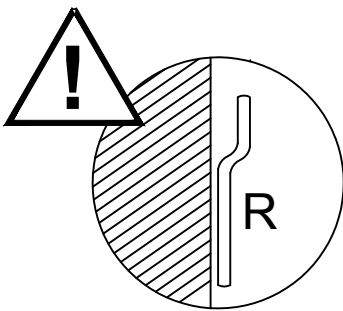
01D



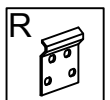
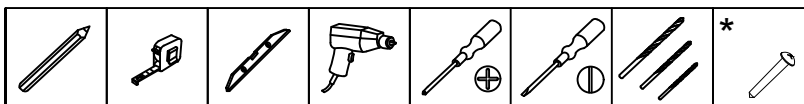
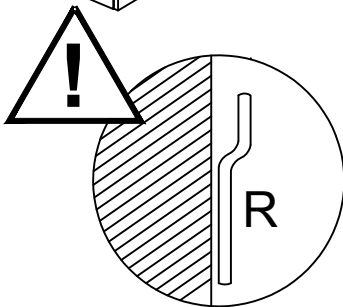
02D



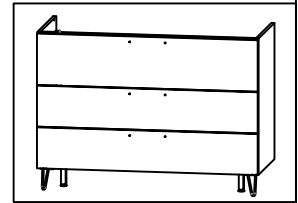
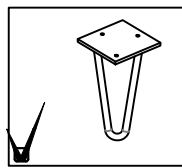
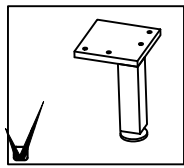
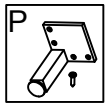
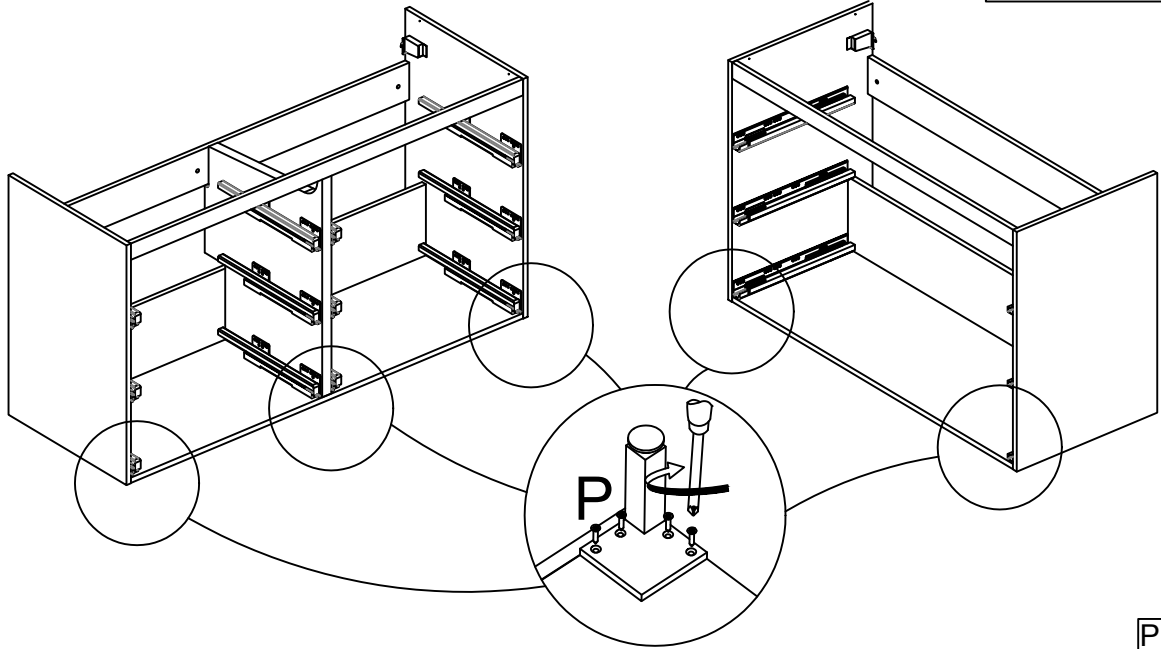
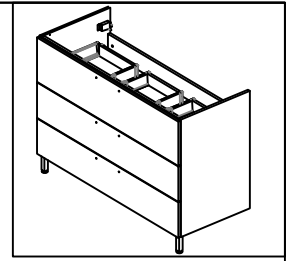
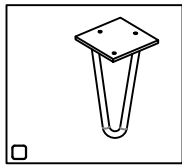
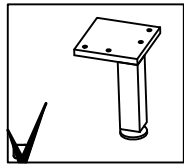
CODES	X (cm)	E (cm)
EB2530	60	30
EB2531 - EB2540	70	35
EB2532	80	29.5
EB2533	90	35
EB2534	100	29



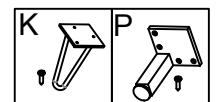
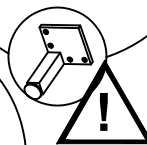
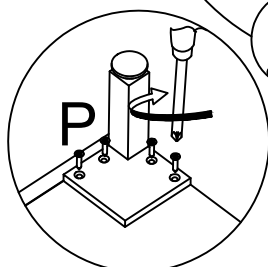
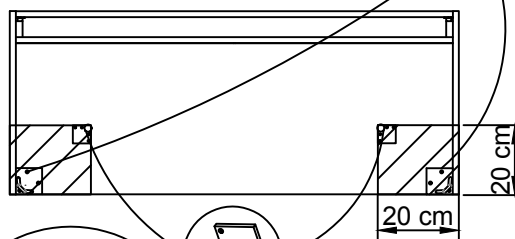
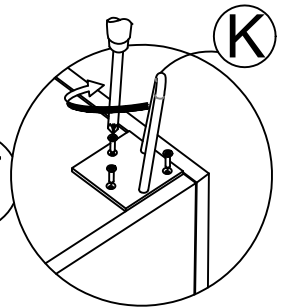
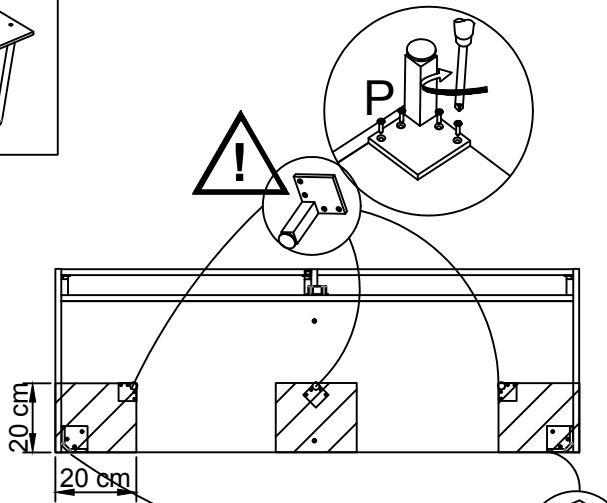
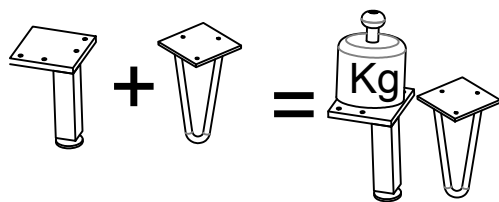
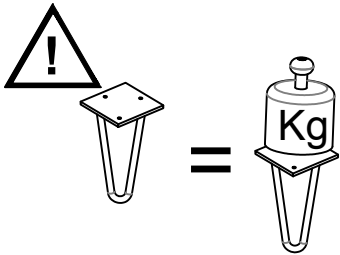
CODES	X (cm)	Y (cm)	E (cm)	U (cm)
EB2535	120	X	41	79
EB2536	140	53,5	46	94



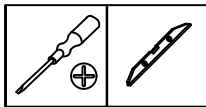
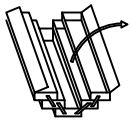
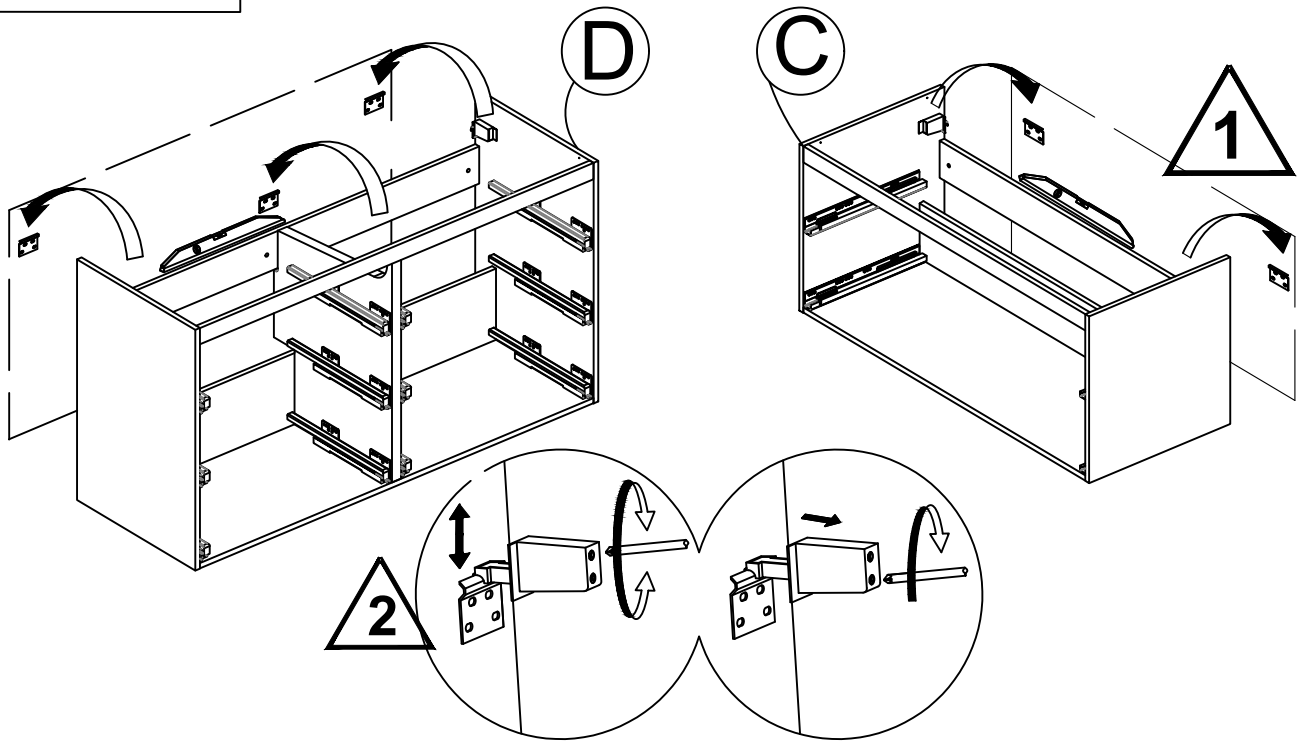
03D



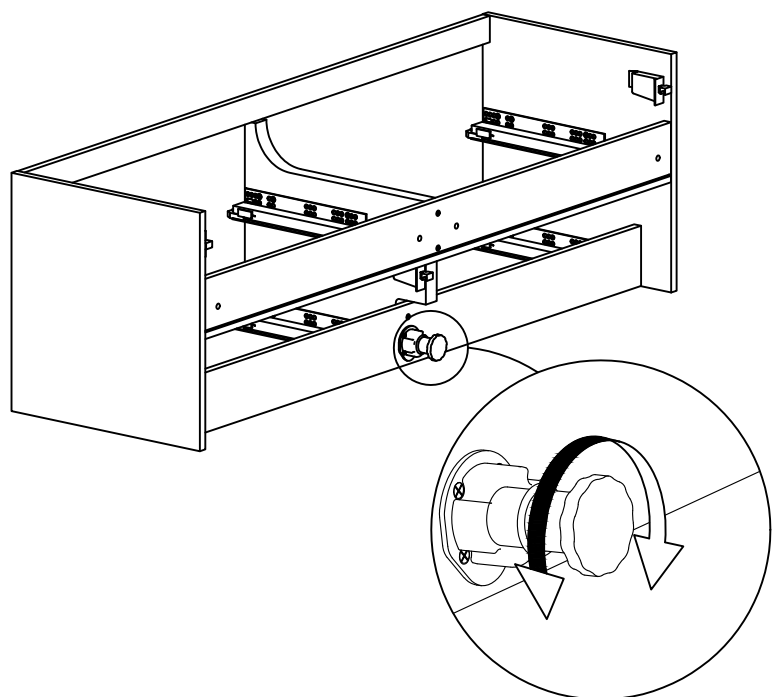
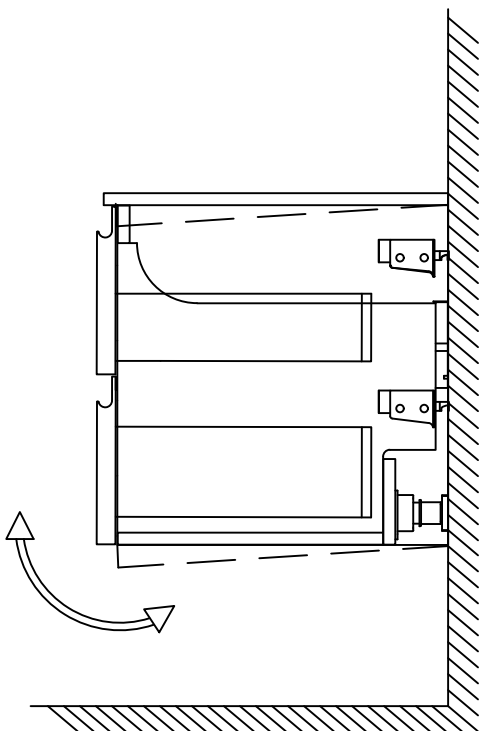
CODES
EB2568



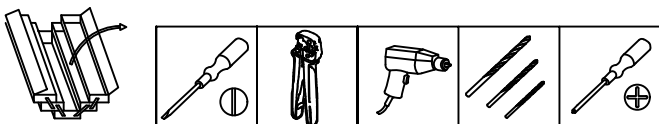
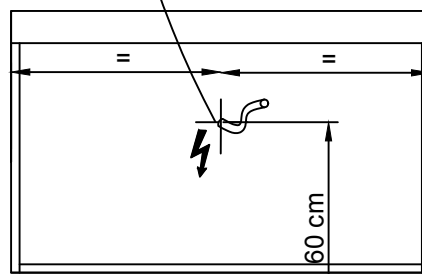
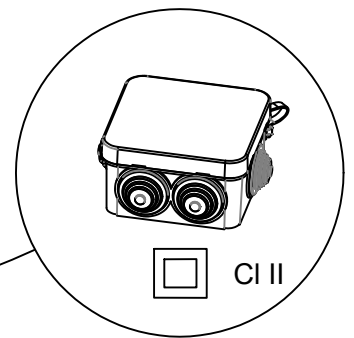
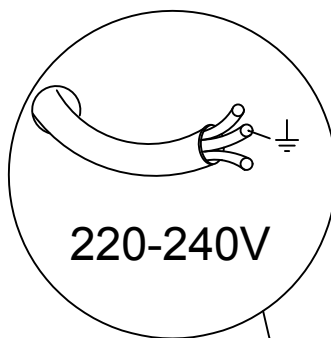
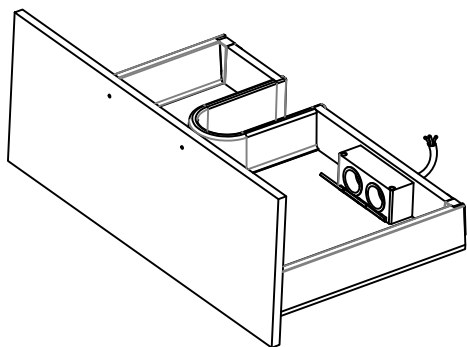
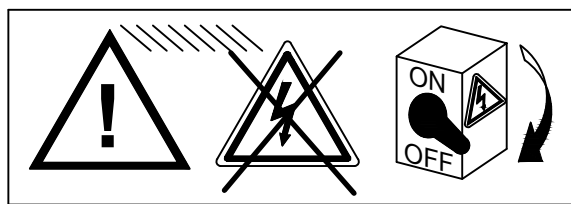
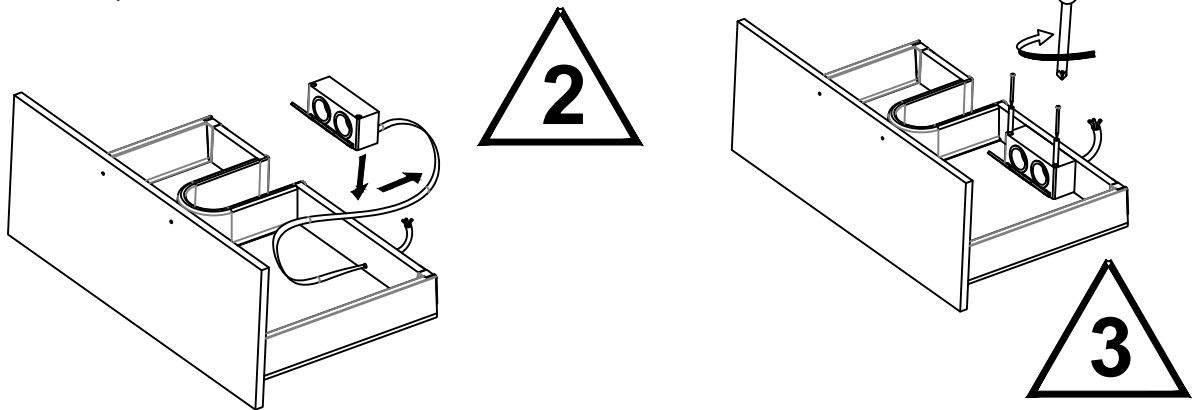
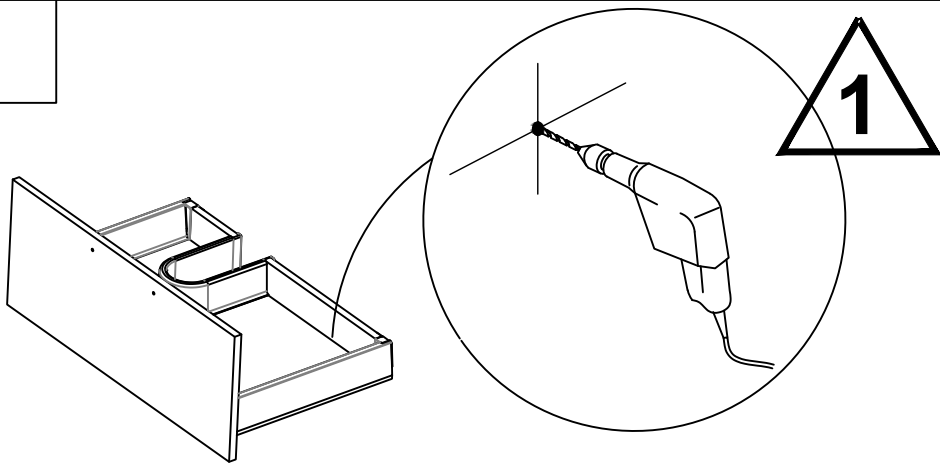
04B-C-D

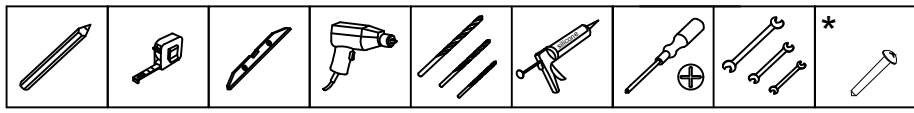
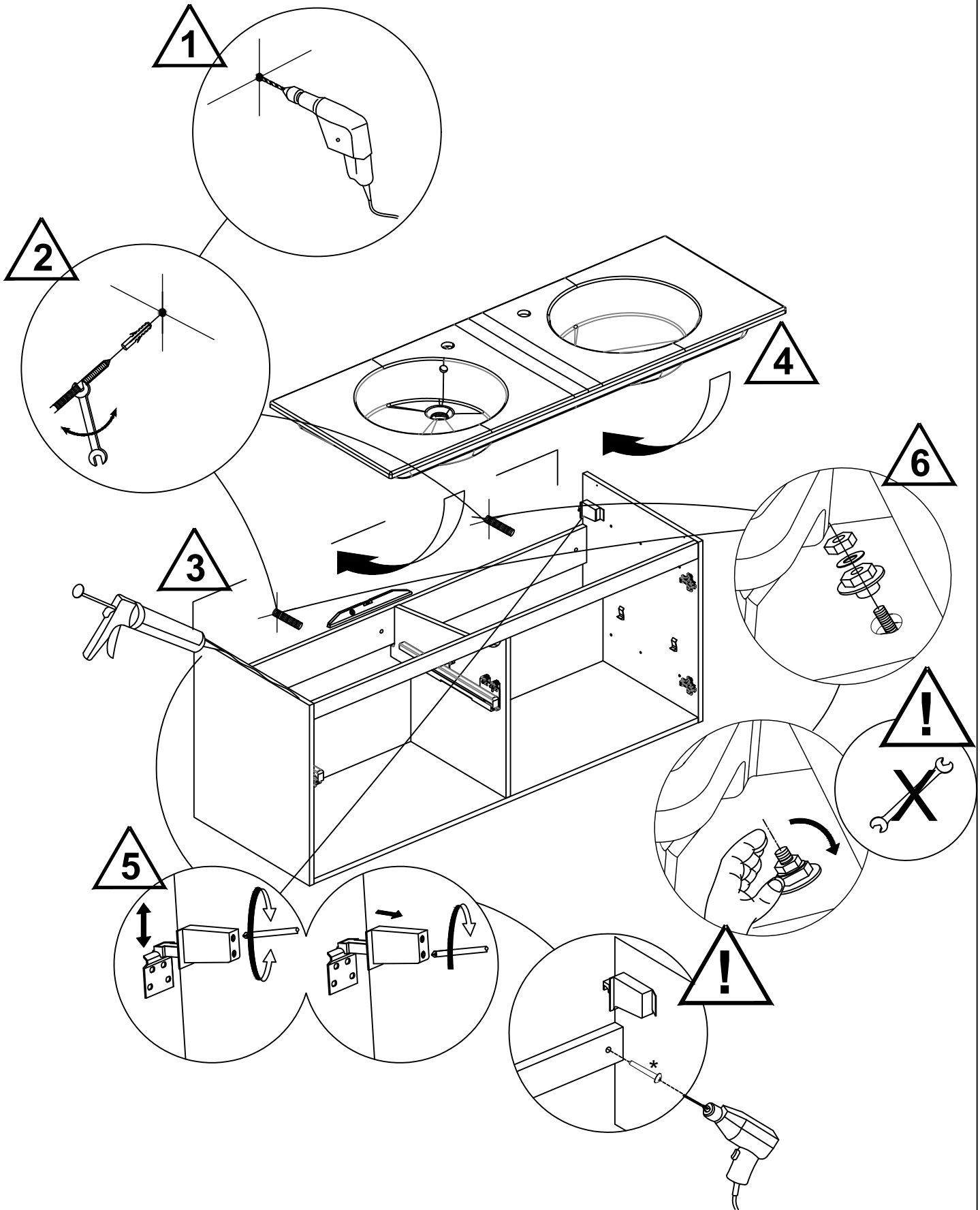


04C

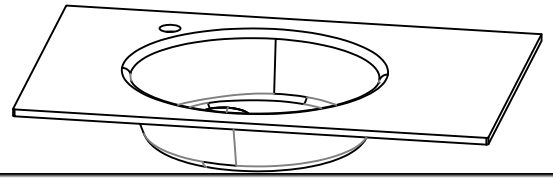
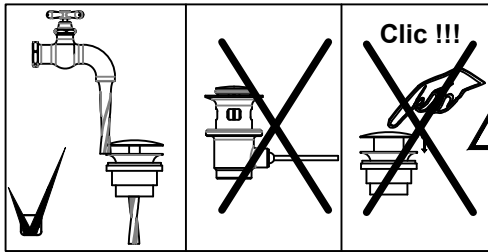


CODES
EB1555 - EB1556



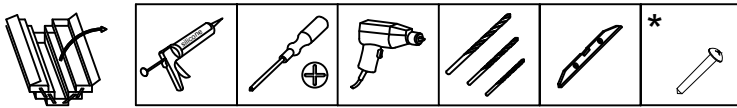
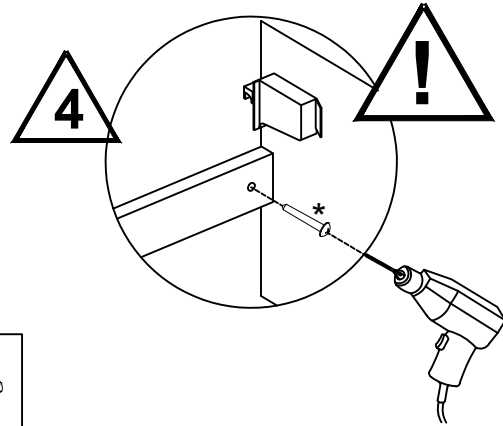
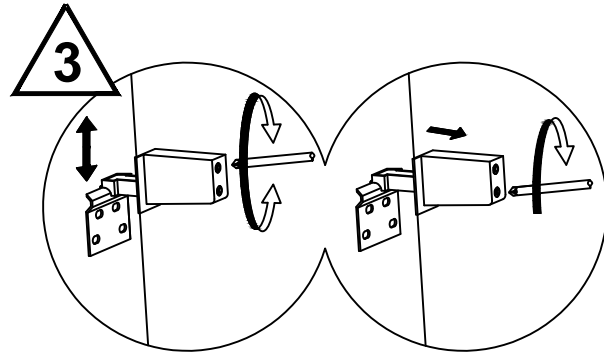
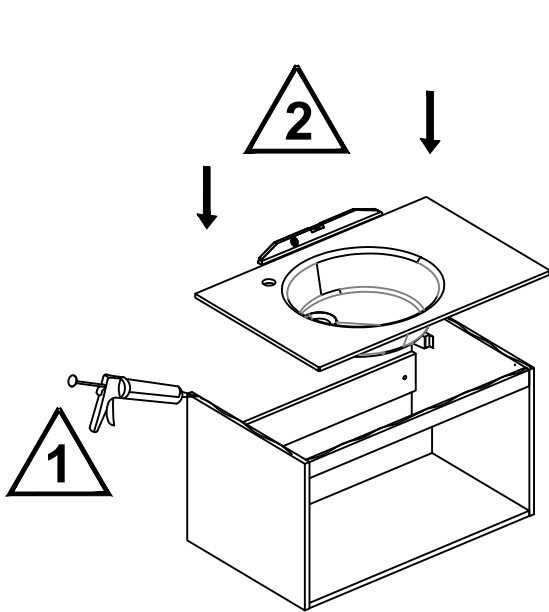


02

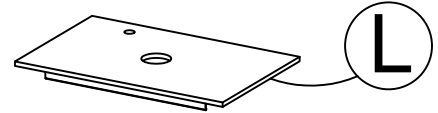
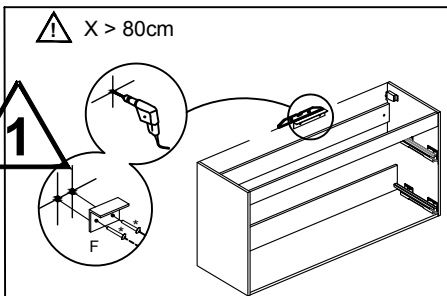


CODES

EB2560 - EB2561 - EB2562 - EB2563 - EB2564 - EB2565 - EB2566

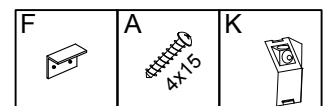
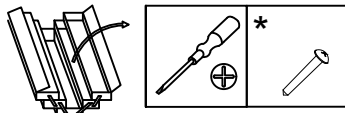
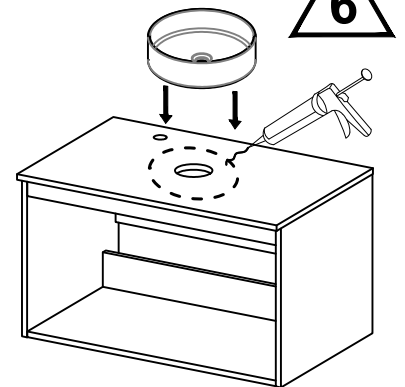
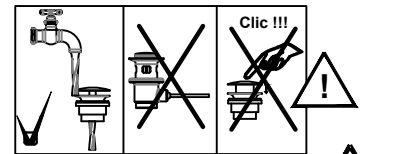
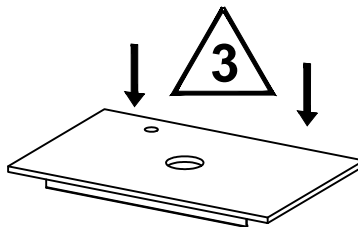
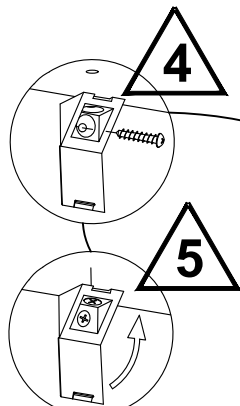
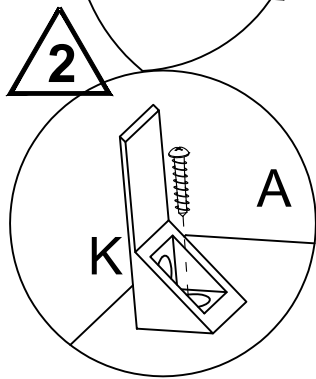
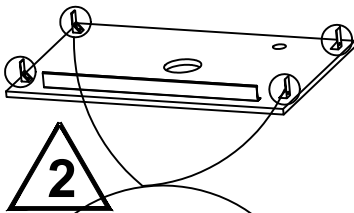


03

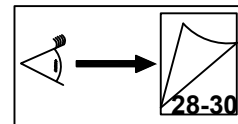
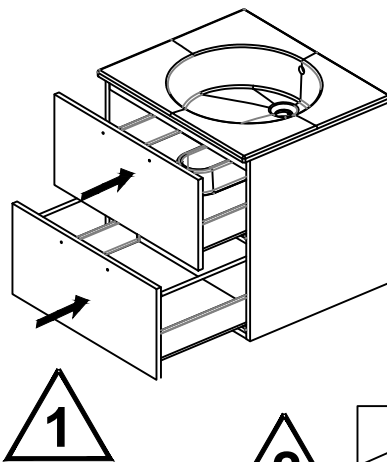
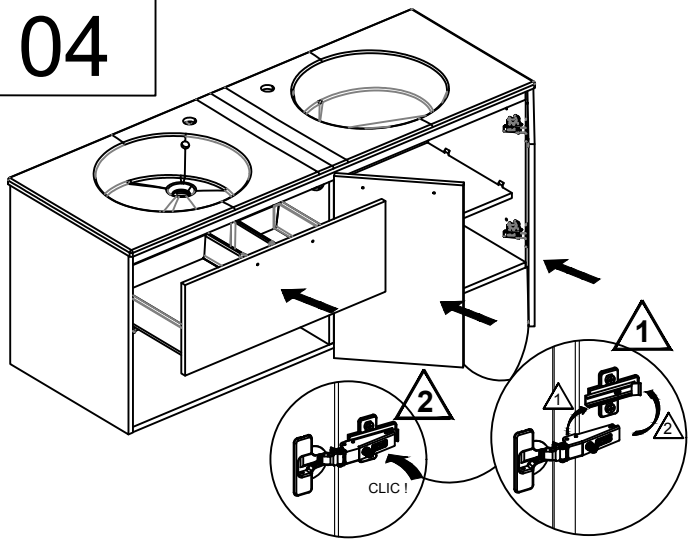


CODES

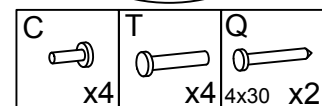
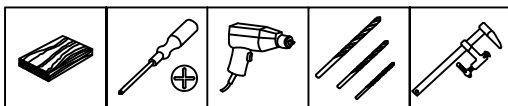
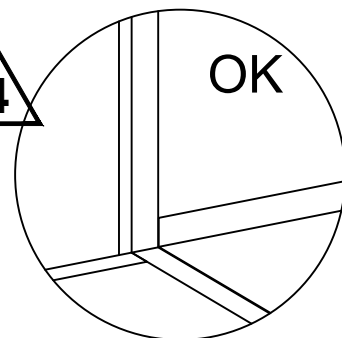
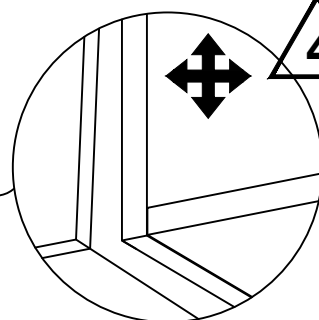
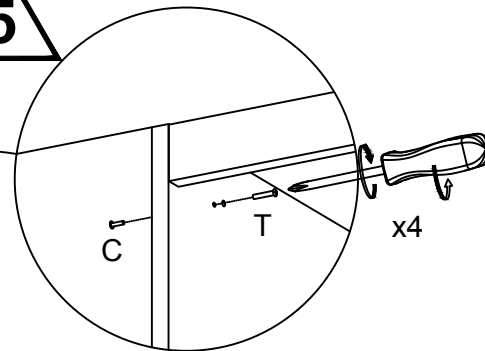
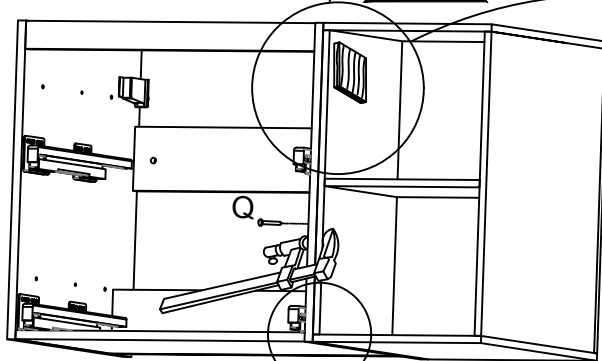
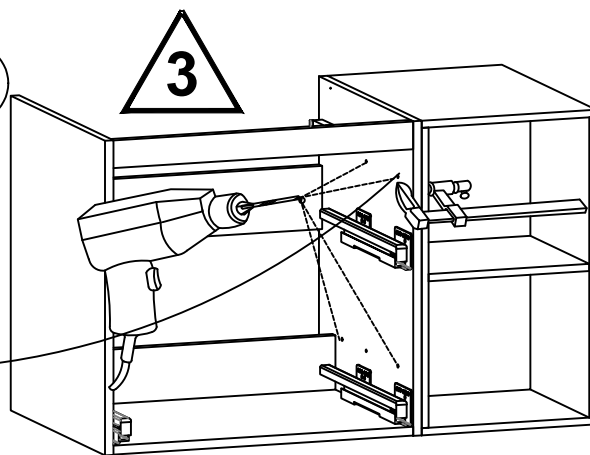
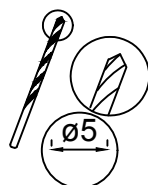
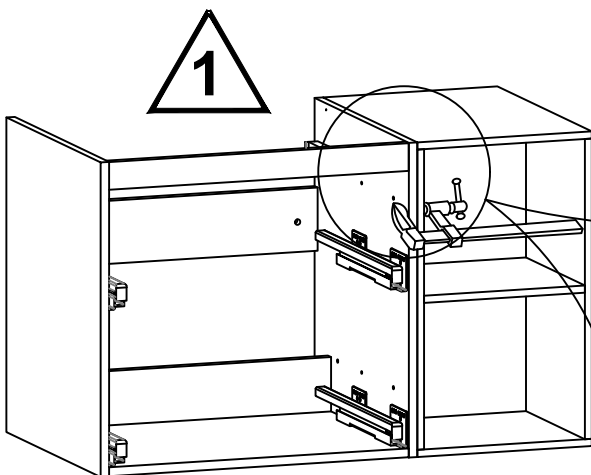
EB2560 - EB2561 - EB2502 - EB2503 - EB2504 - EB2505 - EB2506



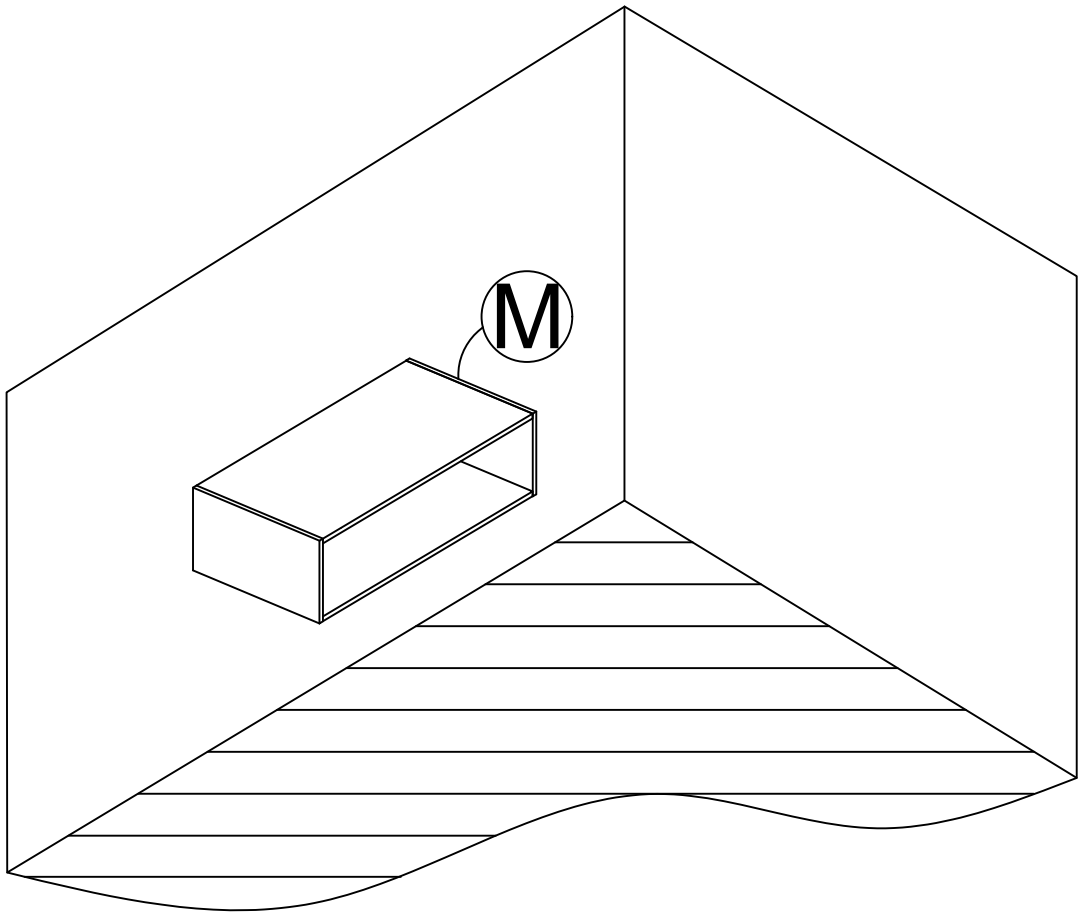
04



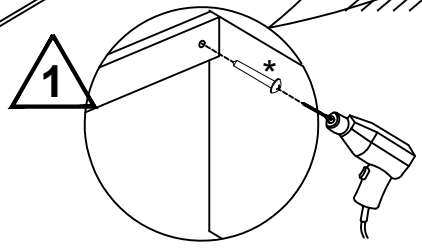
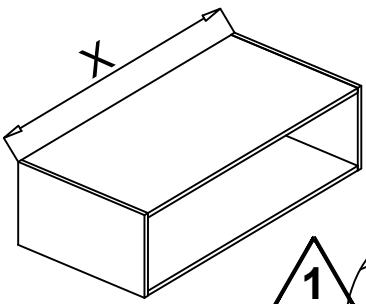
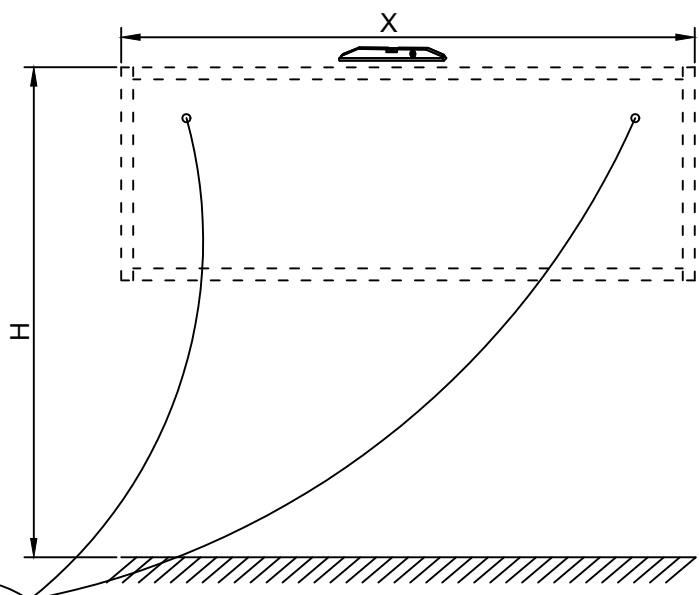
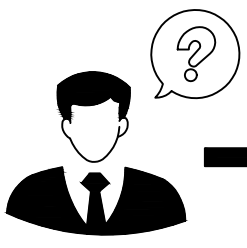
I



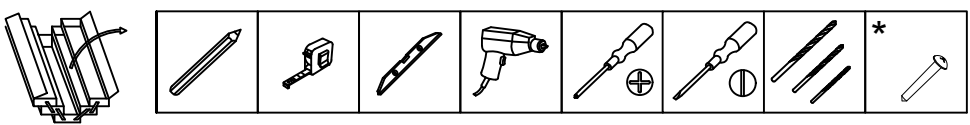
M



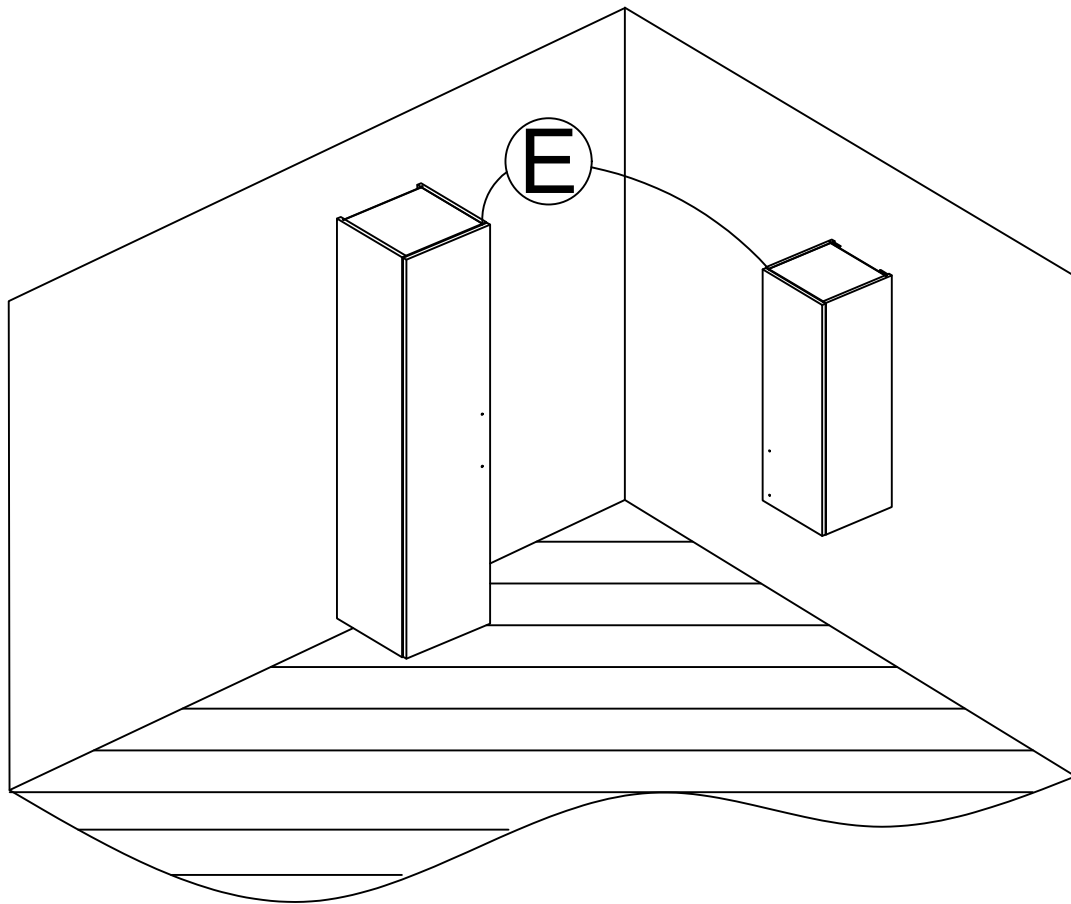
01M



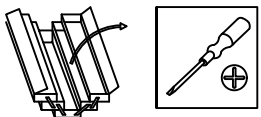
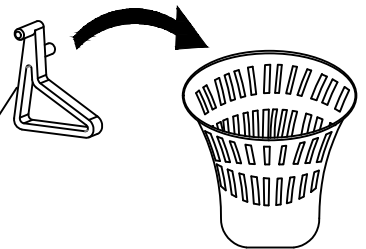
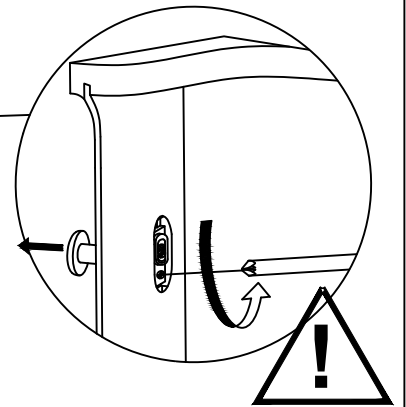
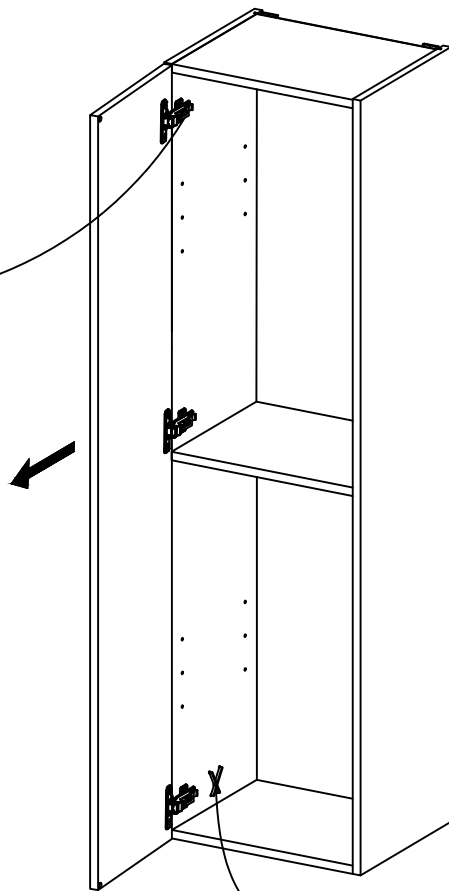
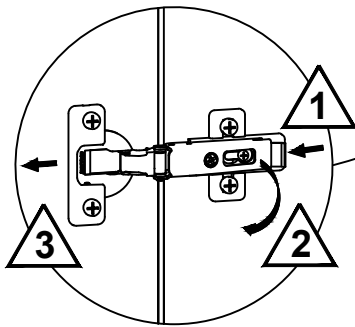
CODES	X (cm)
EB2517	80
EB2518	100



E

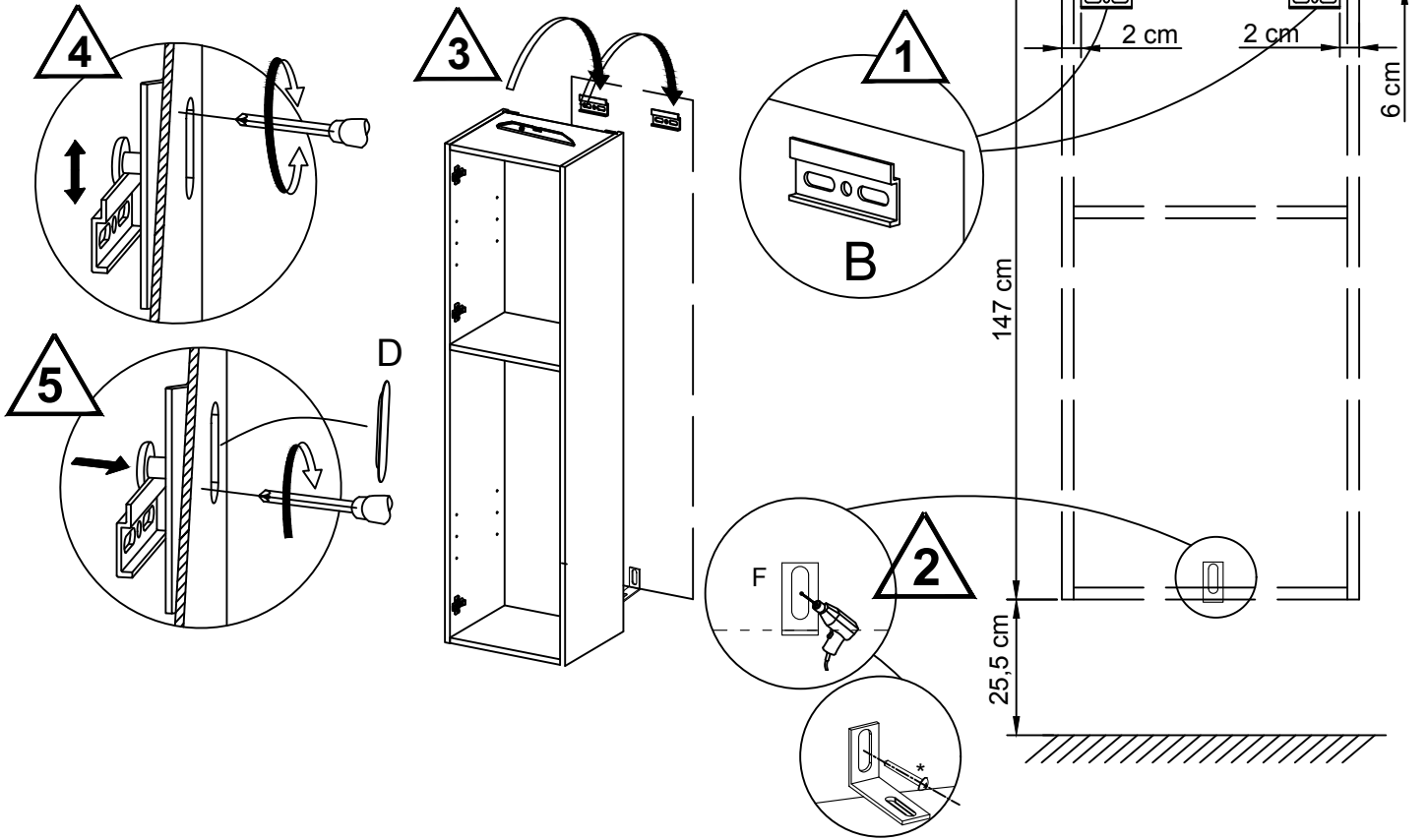


01E

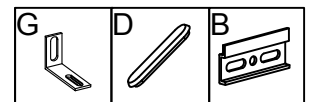
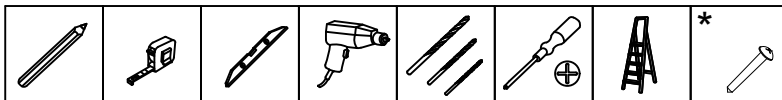
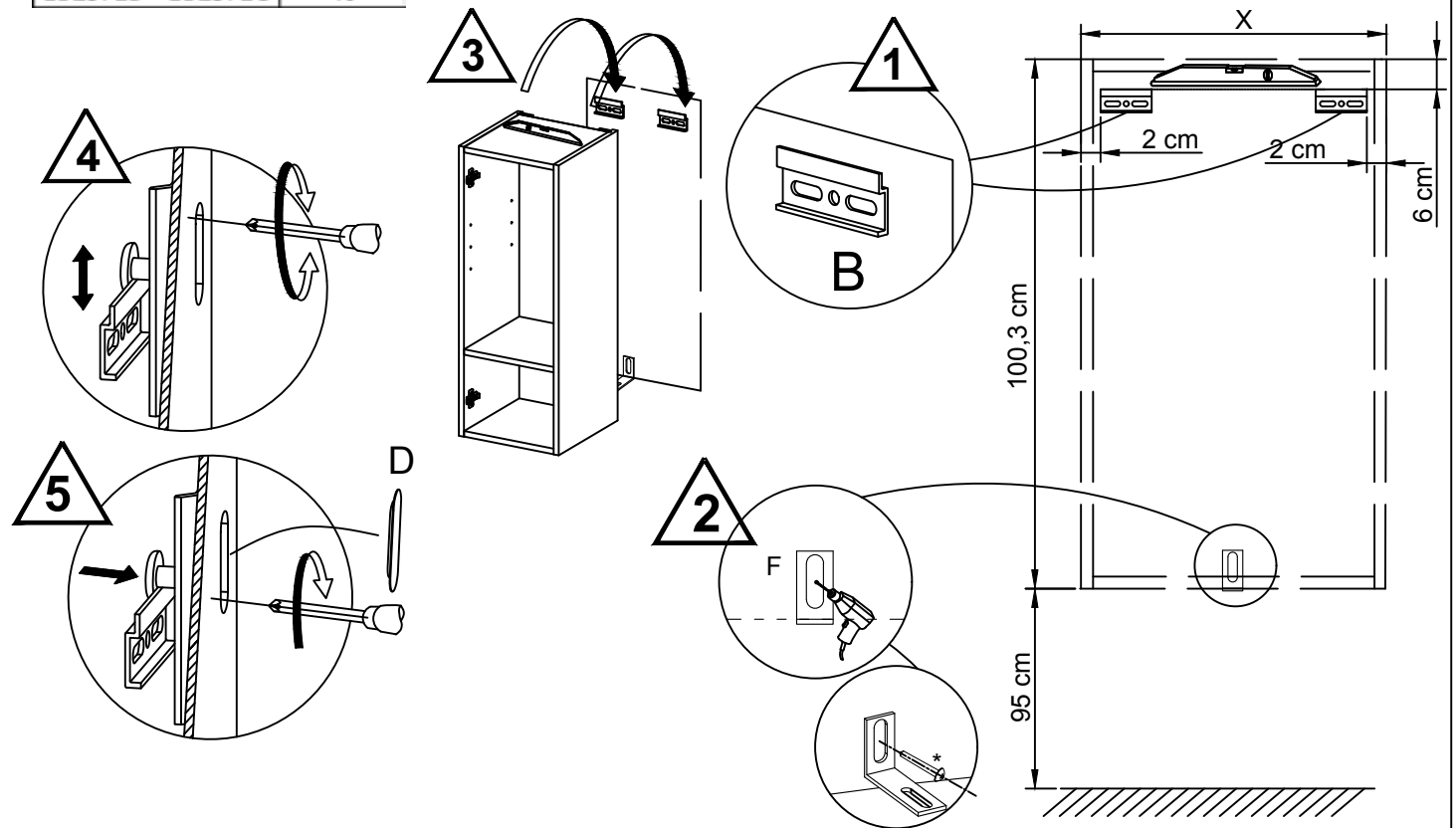


02E

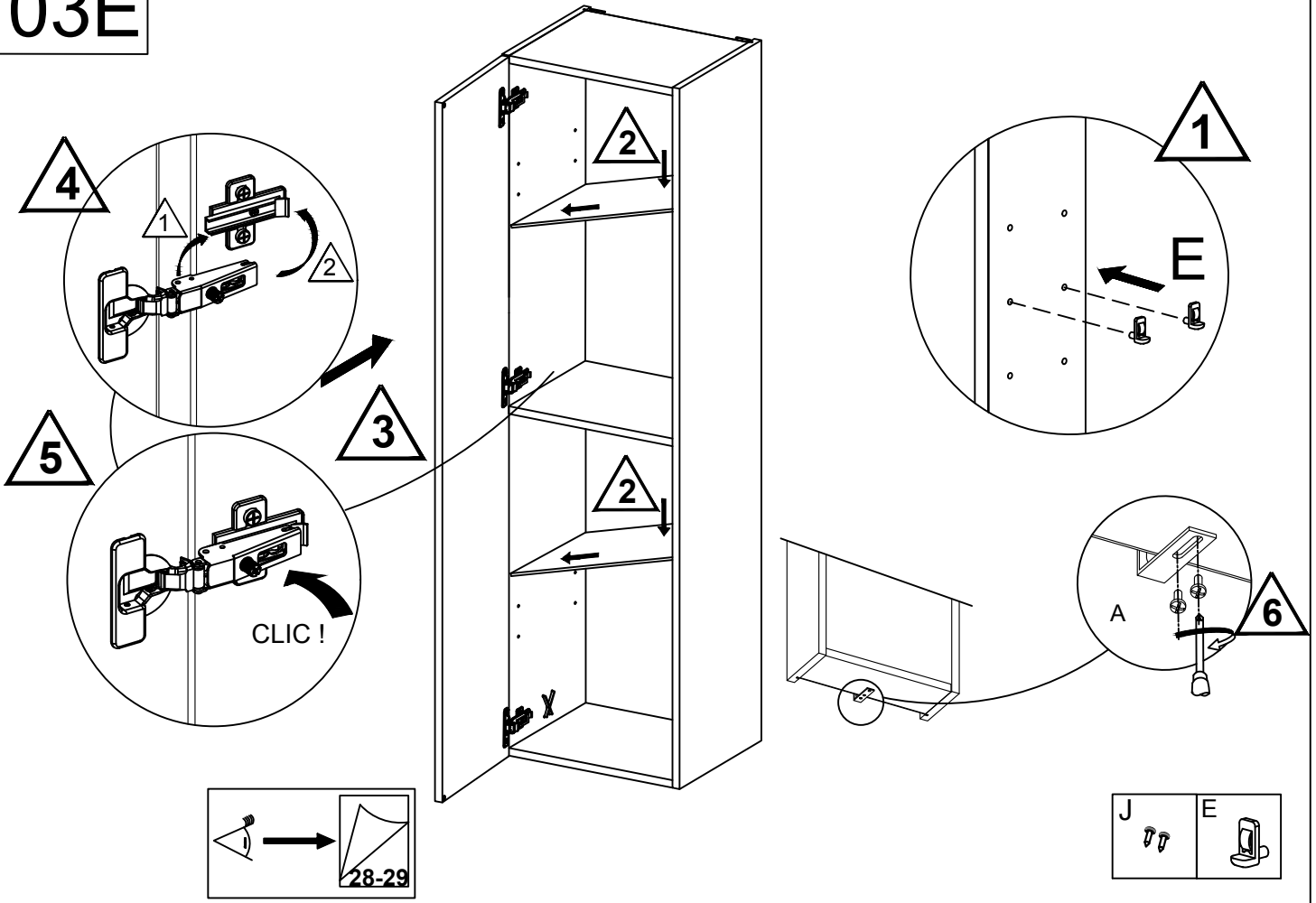
CODES	X (cm)
EB2570D - EB2570G	40



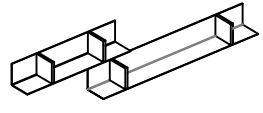
CODES	X (cm)
EB2571D - EB2571G	40



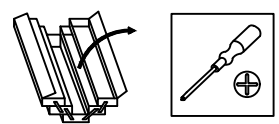
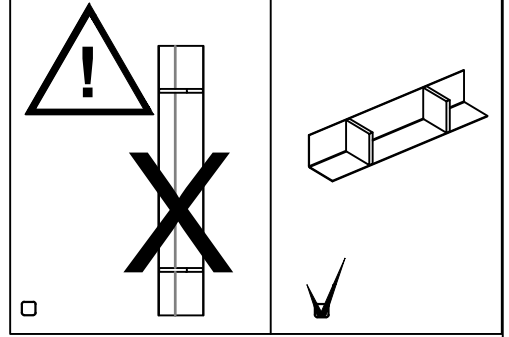
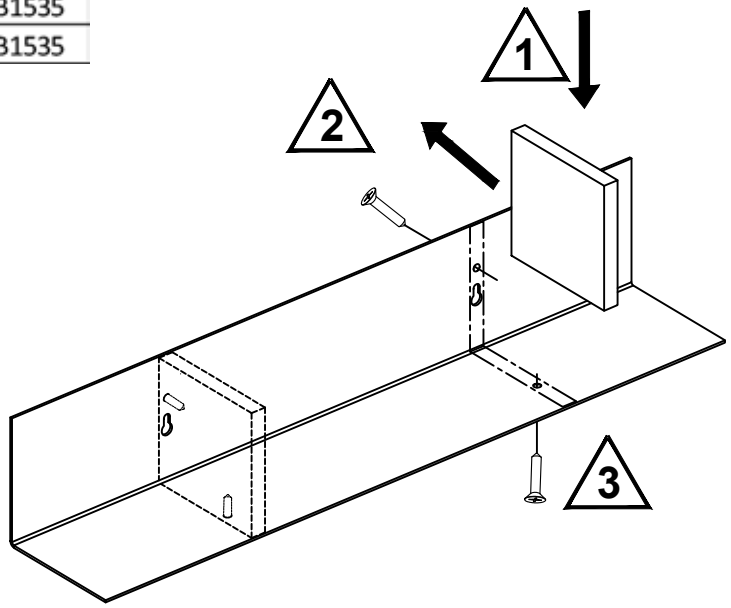
03E



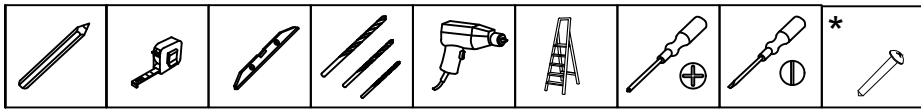
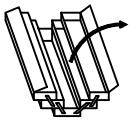
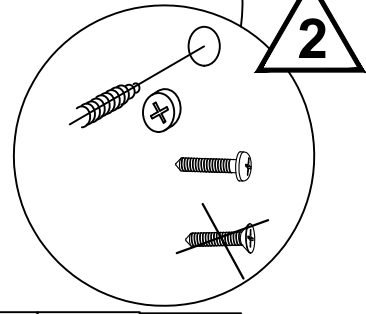
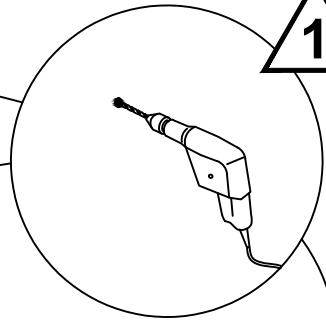
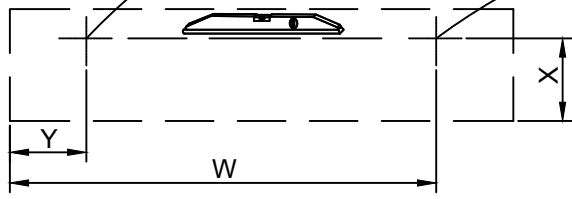
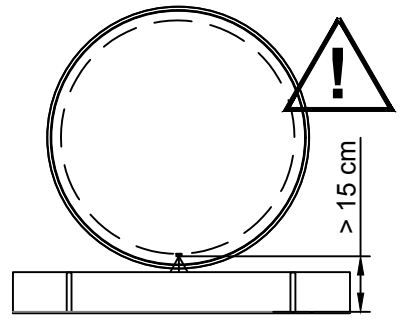
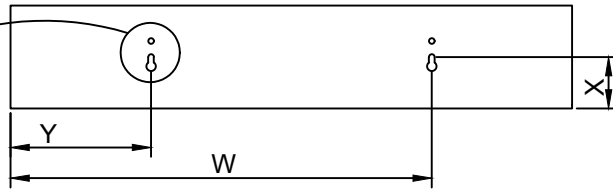
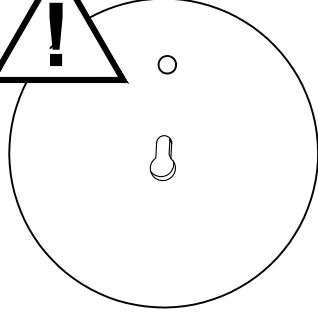
01F



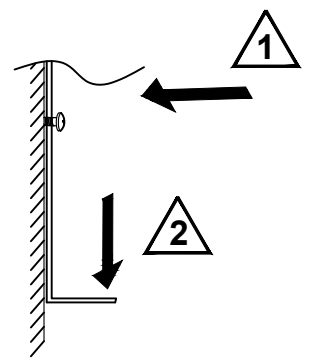
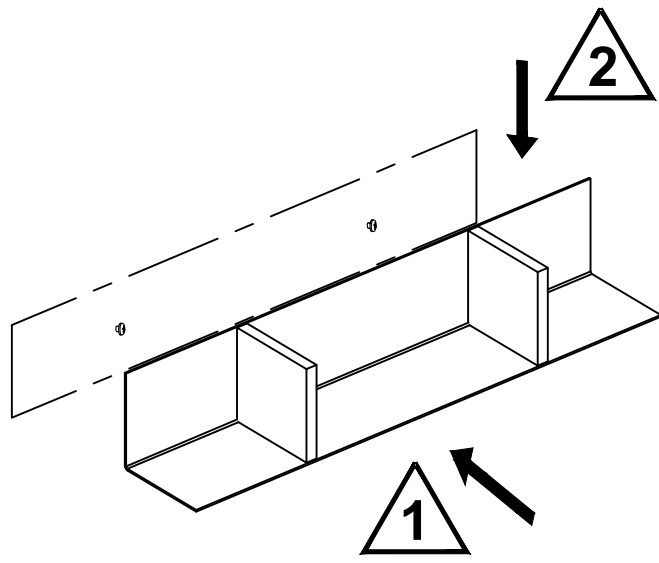
CODES
EB1533 + EB1535
EB1534 + EB1535



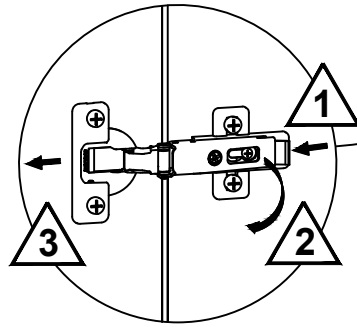
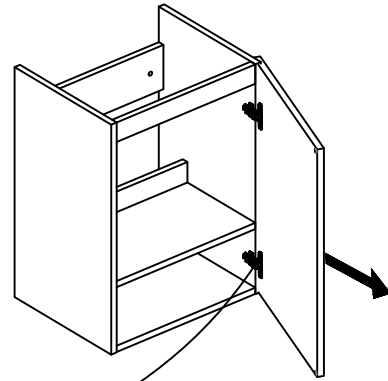
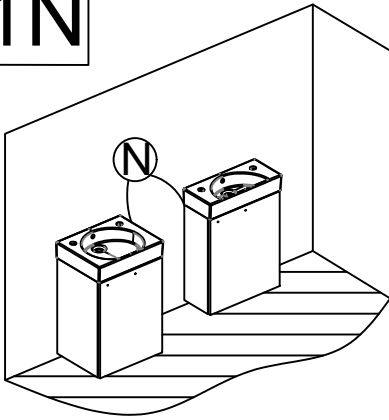
02F



03F

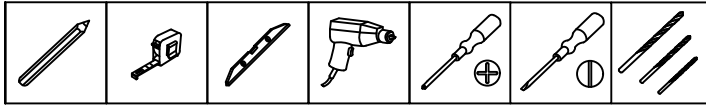
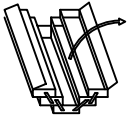
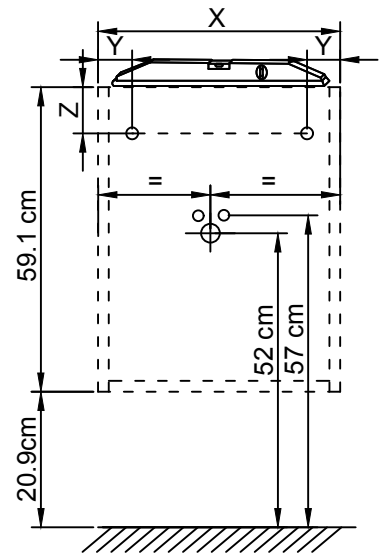
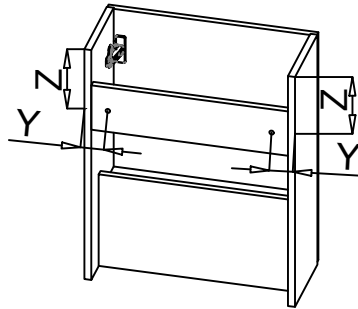
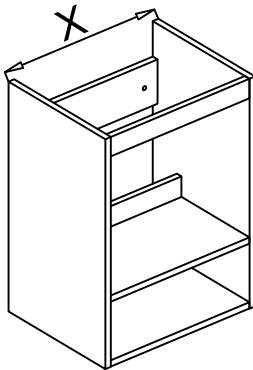


01N

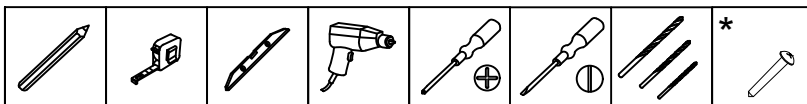
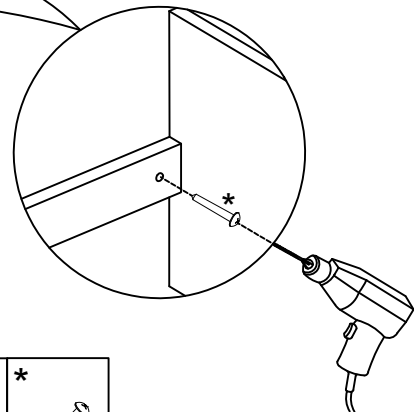
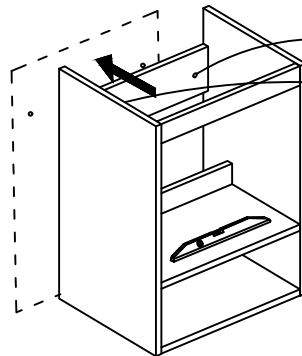


02N

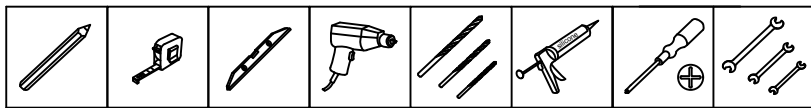
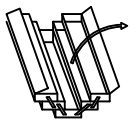
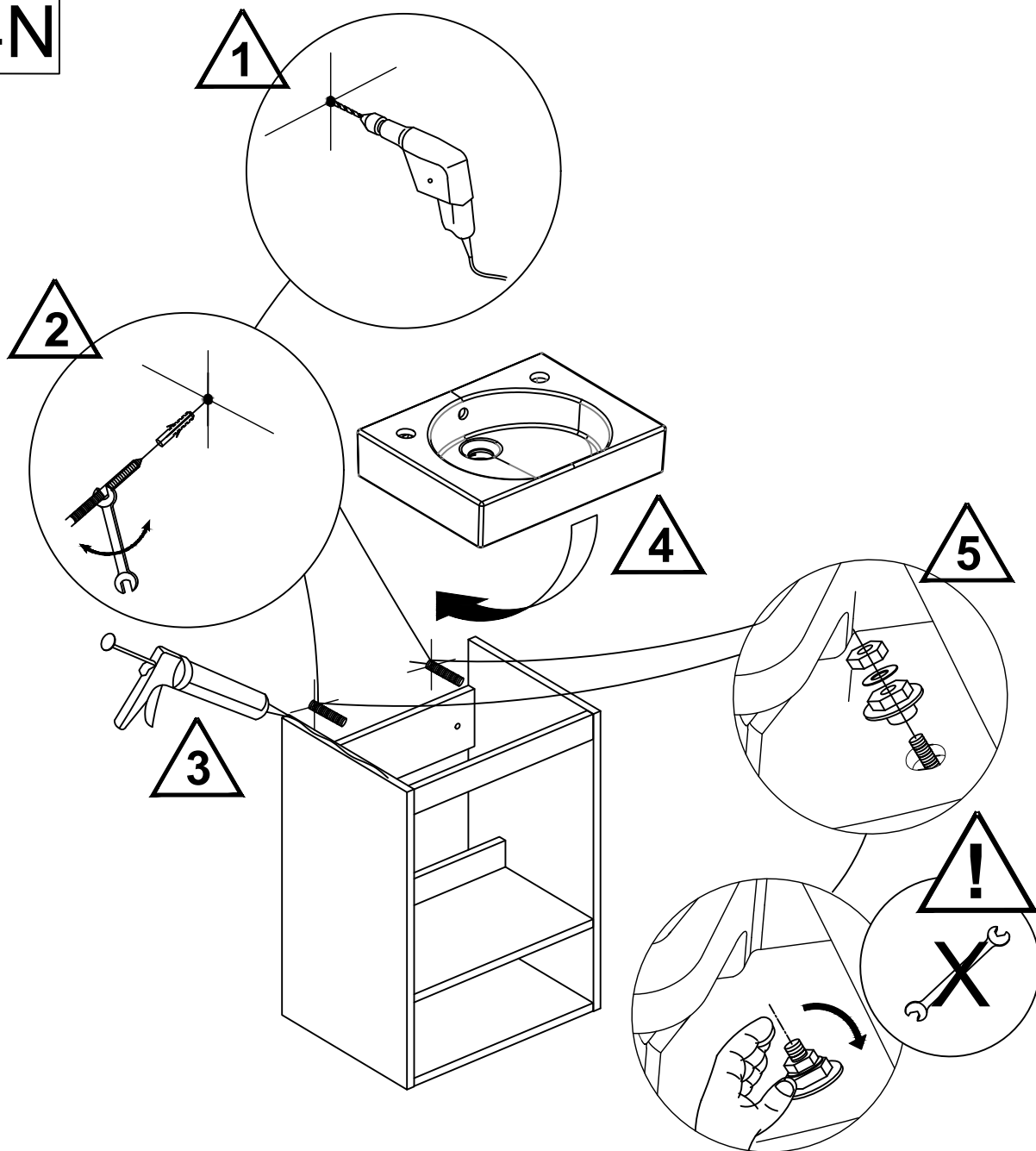
CODES	X(cm)
EB2580D - EB2580G	43.5
EB2581D - EB2581G	48.5



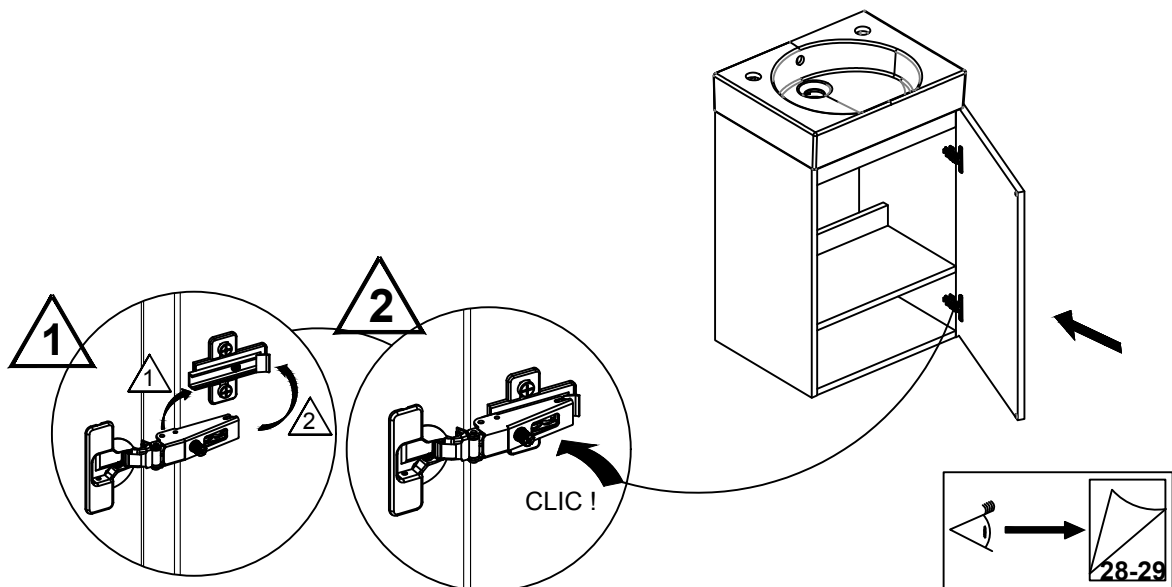
03N



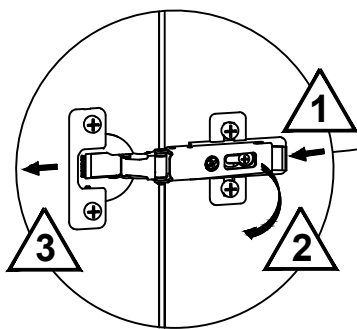
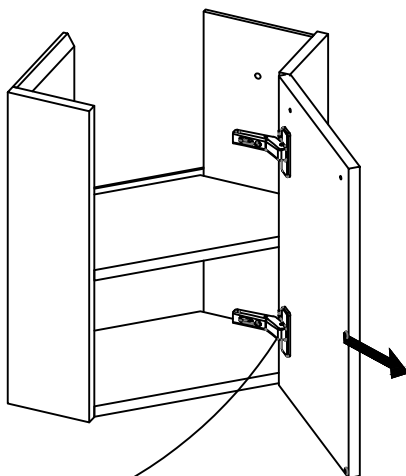
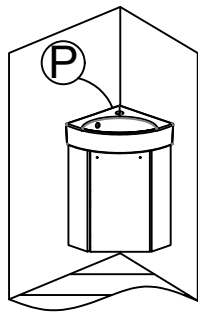
04N



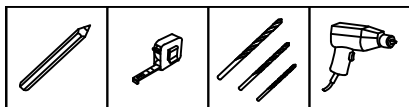
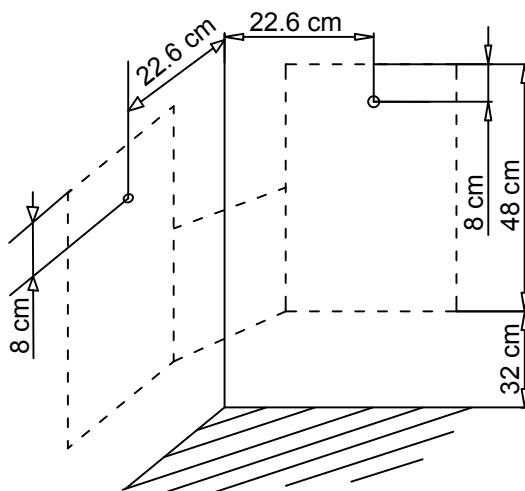
05N



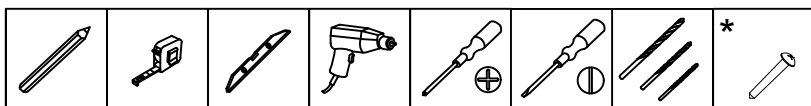
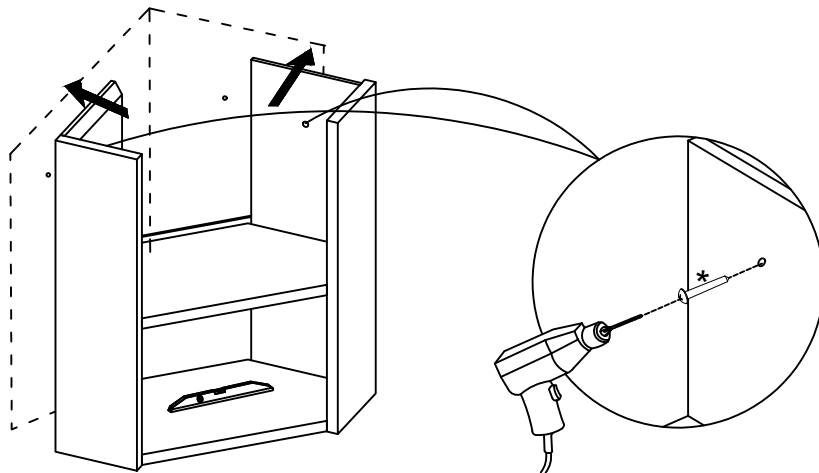
01P



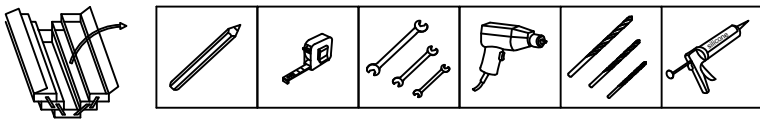
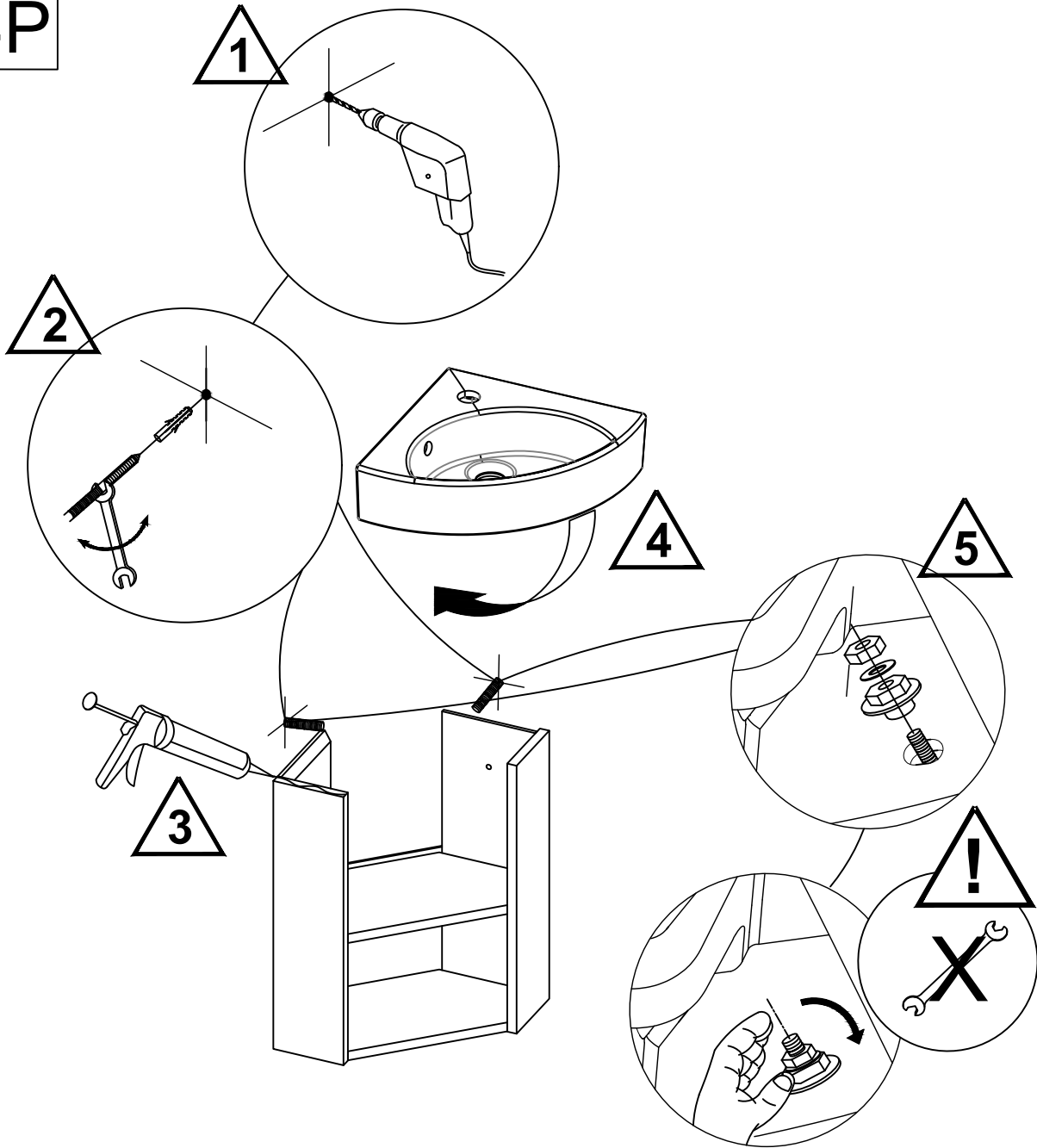
02P



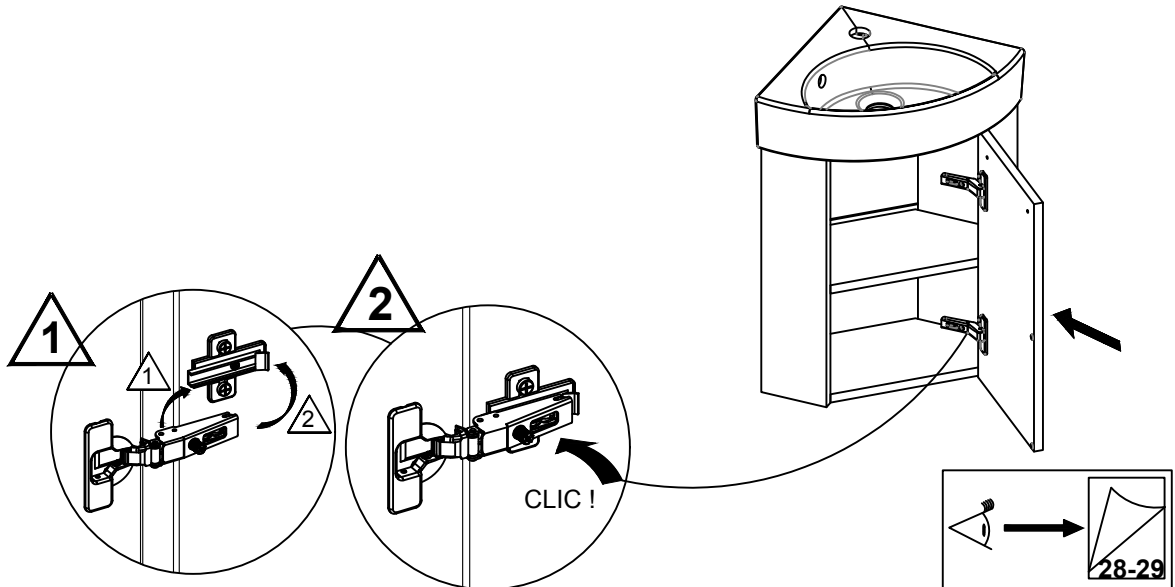
03P



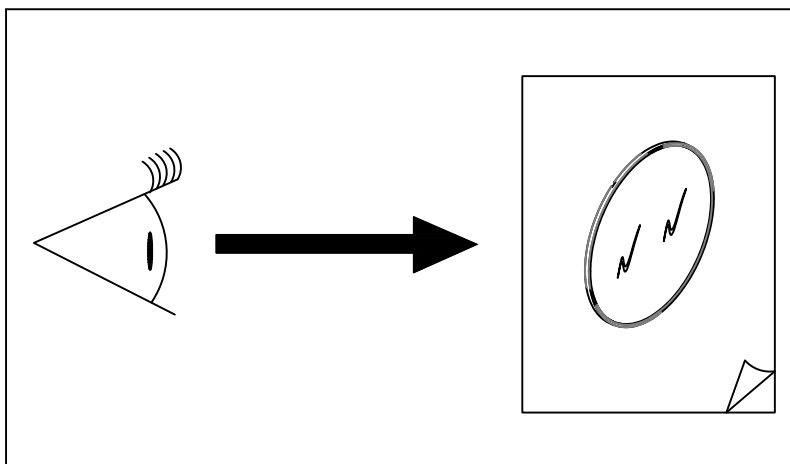
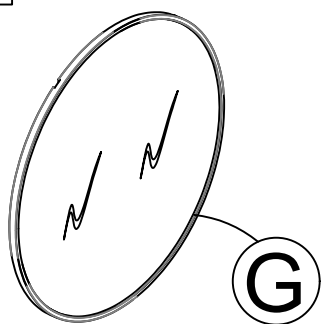
04P



05P



G



H

